

PREGÃO ELETRÔNICO Nº 45/24

FORNECIMENTO DE CONES

EXPEDIENTE Nº 589/24

ÍNDICE

1. - DO PREÂMBULO
2. - DO OBJETO
3. - DAS CONDIÇÕES DE PARTICIPAÇÃO
4. - DOS IMPEDIMENTOS PARA PARTICIPAR DE LICITAÇÕES OU SER CONTRATADO PELA CET
5. - DOS ESCLARECIMENTOS E IMPUGNAÇÃO AO EDITAL
6. - DO CREDENCIAMENTO
7. - DA APRESENTAÇÃO DAS PROPOSTAS E DOS DOCUMENTOS DE HABILITAÇÃO DA LICITANTE
8. - DOS LANCES
9. - DA NEGOCIAÇÃO
10. - DO JULGAMENTO DAS PROPOSTAS
11. - DAS EXIGÊNCIAS DE HABILITAÇÃO
12. - DA FASE RECURSAL
13. - DA ADJUDICAÇÃO/HOMOLOGAÇÃO
14. - DO PREÇO
15. - DAS CONDIÇÕES DE CONTRATAÇÃO
16. - DA FORMALIZAÇÃO DO CONTRATO
17. - DO PRAZO
18. - DO LOCAL DE ENTREGA E DO RECEBIMENTO DO OBJETO
19. - DAS CONDIÇÕES DE PAGAMENTO
20. - DA GARANTIA DE EXECUÇÃO CONTRATUAL
21. - DAS PENALIDADES
22. - DA SUBCONTRATAÇÃO
23. - DAS DISPOSIÇÕES FINAIS

ANEXOS :

- | | | |
|-----------|---|--|
| ANEXO I | - | Desenho nº DT - 160 CET - 204 Revisão D |
| ANEXO II | - | Proposta |
| ANEXO III | - | Minuta do Contrato |
| ANEXO IV | - | Declaração Sobre Tributos Municipais |
| ANEXO V | - | Modelo de Fiança Bancária |
| ANEXO VI | - | Declaração Sobre Condições de Participação |
| ANEXO VII | - | Declaração Ciência do Código de Conduta e Integridade da CET |

PREGÃO ELETRÔNICO Nº 45/24**FORNECIMENTO DE CONES****EXPEDIENTE Nº 589/24****1 - DO PREÂMBULO**

1.1. A COMPANHIA DE ENGENHARIA DE TRÁFEGO - CET torna público, para conhecimento de quantos possam se interessar, que fará realizar licitação **na modalidade de PREGÃO ELETRÔNICO, objetivando** a contratação de empresa para o fornecimento de cones a ser processada e julgada em conformidade com o Regulamento Interno de Licitações, Contratos e Convênios - RILCC da CET, com o Código de Conduta e Integridade da CET, com a Lei Federal 13.303/16, Lei Federal 14.133/21 (Lei de Licitações e Contratos Administrativos no que se refere à modalidade Pregão para uso do sistema Compras.gov.br), Decretos Municipal nº 56.475/15 e nº 56.633/15 e com a Lei Complementar nº 123/2006 e suas alterações posteriores, na seguinte conformidade:

A abertura da sessão pública deste **PREGÃO ELETRÔNICO**, ocorrerá no site: www.gov.br/compras/pt-br, às **09h30** min do dia **15/janeiro/2025 – UASG 925095**.

MODO DE DISPUTA: Aberto **REGIME DE EXECUÇÃO:** Empreitada por Preço Unitário

CRITÉRIO DE JULGAMENTO: Menor Preço Unitário

Este Edital e seus Anexos poderão ser obtidos via Internet nos sites do **COMPRASNET:** www.gov.br/compras/pt-br, da **PMSF:** <http://diariooficial.prefeitura.sp.gov.br> e da **CET** <http://www.cetsp.com.br>.

2 - DO OBJETO

2.1. Constitui objeto deste Pregão o fornecimento de cones, conforme conforme Anexo I – Desenho nº DT - 160 CET - 204 Revisão D, para atender as necessidades da **CET**.

2.2. Para cumprimento do disposto nos arts. 47, 48 e 49 da Lei Complementar nº 123/2006, a licitação será dividida em lotes destinados à participação ampla de quaisquer interessados e lotes destinados à participação exclusiva de microempresas e empresas de pequeno porte que preencham as condições estabelecidas no artigo 1º, § 2º, Decreto Municipal 56.475/2015, conforme tabelas e regras a seguir:

Descrição	Unidade	Quantidade	Participação
Fornecimento de cone para sinalização viária, conforme norma ABNT NBR 15.071 e desenho CET 204 revisão – D - Anexo I – Desenho nº DT - 160 CET - 204 Revisão D	Peça	6.000	Ampla
	Peça	2.000	Exclusiva
Total		8000	-

2.3. O lote de participação exclusiva é destinado exclusivamente à participação de microempresas e empresas de pequeno porte, que declarem esta condição no campo próprio do sistema por meio do qual se processará a Licitação.

2.4. O lote de participação ampla é destinado à ampla participação das pessoas interessadas, inclusive MEs e EPPs, observadas as regras previstas neste edital.

2.5. As propostas para ambos os lotes serão abertas e negociadas simultaneamente, se possível, sendo apurado o melhor preço, em primeiro lugar, em relação ao item de participação exclusiva.

2.6. Não havendo vencedor para o lote de participação exclusiva, o pregoeiro observará o procedimento previsto no art. 14, II e § 2º, do Decreto Municipal 56.475/2015.

2.6.1. Em primeiro lugar, o pregoeiro oferecerá o objeto do lote de participação exclusiva à licitante mais bem classificada no respectivo lote de ampla concorrência, hipótese na qual o pregoeiro negociará com esta licitante considerando o aumento do quantitativo.

2.6.2. Se a licitante mais bem classificada se recusar a apresentar proposta para ambos os lotes, o pregoeiro oferecerá o lote de participação exclusiva às licitantes remanescentes do lote de ampla concorrência, desde que pratiquem o preço da licitante mais bem classificada.

2.6.3. A licitante que apresentar proposta para ambos os lotes deverá atender aos requisitos de habilitação previstos nos subitens 11.3.4.1. e 11.3.4.8., considerando-se a soma dos quantitativos ou dos valores das propostas para os lotes.

2.6.4. Se a mesma licitante vencer a cota reservada e a cota de ampla concorrência de um lote, a contratação do objeto será pelo menor valor obtido na licitação.

3 - DAS CONDIÇÕES DE PARTICIPAÇÃO

3.1. Poderão participar deste Pregão Eletrônico as pessoas jurídicas que atenderem a todas as exigências deste Edital e seus Anexos, que tenham objeto social pertinente e compatível com o licitado e estejam cadastradas no Sistema de Cadastramento Unificado de Fornecedores - **SICAF**.

3.2. As empresas não cadastradas no **SICAF**, para participar do presente Pregão Eletrônico, deverão providenciar o cadastramento junto a qualquer Unidade Cadastradora dos Órgãos da Administração Pública.

3.2.1 O cadastro no SICAF deverá ser feito no Portal de Compras do Governo Federal, no sítio www.gov.br/compras/pt-br.

3.2.2. Poderão participar do presente certame eletrônico as licitantes que atenderem a todas as exigências deste Edital e de seus Anexos, e desde que estejam inscritas no **Sistema de Cadastramento Unificado de Fornecedores – SICAF**, nos termos do § 1º, art. 1º do Decreto Federal nº 3.722/2001;

3.3. Como requisito para a participação, a licitante deverá manifestar, em campo próprio, disponibilizado pelo sistema, o pleno conhecimento e atendimento às exigências de habilitação previstas no Edital e Anexos encaminhar os documentos exigidos no edital, juntamente com sua proposta.

3.4. As microempresas e empresas de pequeno porte, serão concedidos às mesmas, os benefícios da Lei Complementar nº 123/2006 e suas alterações posteriores, observando o seguinte:

I - Aplicam-se as disposições constantes dos artigos 42 a 49 da Lei Complementar nº 123/2006 e suas alterações posteriores.

II - As microempresas ou empresas de pequeno porte interessadas em participar do presente certame deverão declarar no campo próprio do sistema que atendem os requisitos do artigo 3º da Lei Complementar nº 123/2006 e suas alterações posteriores, como condição de participação. Do contrário, estarão sujeitas à aplicação das penalidades previstas no presente Edital.

3.5 - A Licitante deverá manifestar, em campo próprio do sistema eletrônico:

3.5.1. Que tem pleno conhecimento e atendimento às exigências de habilitação previstas no Edital, assim como sua eventual condição de Microempresa (ME), Microempreendedor Individual (MEI) e Empresa de Pequeno Porte (EPP), a fim de se qualificar aos benefícios legais previstos na Lei Complementar n.º 123/2006, atualizada pela LC nº 147/2014.

3.5.2. Que está ciente e concorda com as condições contidas no Edital e seus anexos.

3.5.3. Que cumpre os requisitos para a habilitação definidos no Edital e que a proposta apresentada está em conformidade com as exigências editalícias.

3.5.4. Que inexistem fatos impeditivos para sua habilitação no certame, ciente da obrigatoriedade de declarar ocorrências posteriores.

3.5.5. Que não emprega menor de 18 anos em trabalho noturno, perigoso ou insalubre e não emprega menor de 16 anos, salvo menor, a partir de 14 anos, na condição de aprendiz, nos termos do artigo 7º, XXXIII, da Constituição Federal.

3.5.6. Que não possui, em sua cadeia produtiva, empregados executando trabalho degradante ou forçado, observando o disposto nos incisos III e IV do art. 1º e no inciso III do art. 5º da Constituição Federal.

3.5.7. Que os serviços são prestados por empresas que comprovem cumprimento de reserva de cargos prevista em lei para pessoa com deficiência ou para reabilitado da Previdência Social e que atendam às regras de acessibilidade previstas na legislação, conforme disposto no art. 93 da Lei nº 8.213, de 24 de julho de 1991.

3.5.8. A declaração falsa relativa ao cumprimento de qualquer condição sujeitará o licitante às sanções previstas em lei e neste Edital.

3.6. Serão consideradas, para os efeitos deste Pregão Eletrônico, Microempresas, Empresas de pequeno porte, aquelas sociedades empresárias, sociedades simples, a empresa individual de responsabilidade limitada, sociedades cooperativas, nos termos do § 2º do artigo 1º do Decreto Municipal nº 56.475/15 e empresários enquadrados nos termos do artigo 3º da Lei Complementar 123/06 e suas alterações posteriores.

4 - DOS IMPEDIMENTOS PARA PARTICIPAR DE LICITAÇÕES OU SER CONTRATADO PELA CET (Artigos 18 e 19 do RILCC e artigo 38 da Lei 13.303/2016).

4.1. Estará impedida de participar da licitação ou de ser contratada pela **CET** a pessoa física ou jurídica:

I - Cujo administrador ou sócio detentor de mais de 5% (cinco por cento) do capital social seja dirigente ou empregado da **CET**;

II - Suspensa pela **CET**;

III - Declarada inidônea pela União, por Estado, pelo Distrito Federal ou pela unidade federativa a que está vinculada a **CET**, enquanto perdurarem os efeitos da sanção;

IV - Impedida de licitar e contratar com órgãos e entidades da Administração Pública do Município de São Paulo

V - Constituída por sócio de empresa que estiver suspensa, impedida ou declarada inidônea;

VI - Cujo administrador seja sócio de empresa suspensa, impedida ou declarada inidônea;

VII - Constituída por sócio que tenha sido sócio ou administrador de empresa suspensa, impedida ou declarada inidônea, no período dos fatos que deram ensejo à sanção;

VIII - Cujo administrador tenha sido sócio ou administrador de empresa suspensa, impedida ou declarada inidônea, no período dos fatos que deram ensejo à sanção;

IX - Que tiver, nos seus quadros de diretoria, pessoa que participou, em razão de vínculo de mesma natureza, de empresa declarada inidônea.

Parágrafo único - Aplica-se a vedação prevista neste item:

I - À contratação do empregado ou dirigente da **CET**, como pessoa física, bem como à participação dele em procedimentos licitatórios, na condição de licitante;

II - A quem tenha relação de parentesco, até o terceiro grau civil, com:

a) Dirigente da **CET**;

b) Empregado da **CET** cujas atribuições envolvam a atuação na área responsável pela licitação ou contratação;

c) Autoridade do Município de São Paulo a que a **CET** esteja vinculada.

III - Cujo proprietário, mesmo na condição de sócio, tenha terminado seu prazo de gestão ou rompido seu vínculo com a **CET** há menos de 12 (doze) meses.

5 - DOS ESCLARECIMENTOS E IMPUGNAÇÕES AO EDITAL

5.1. Os interessados que tiverem dúvidas de caráter técnico ou legal poderão solicitar os esclarecimentos ou impugnar o ato convocatório do pregão, no prazo de **até 05 (cinco) dias úteis**, antes da data fixada para a abertura da licitação, preferencialmente pelos e-mails: belchior@cetsp.com.br e esdrasp@cetsp.com.br, ou protocolizar na Rua Barão de Itapetininga nº 18 - 1º andar - Centro, de 2ª a 6ª feira, até às 17:00 horas.

5.1.1. Decairá do direito de impugnar os termos do Edital de licitação perante a Administração o licitante que não o fizer até o quinto dia útil que anteceder a data fixada para a abertura da licitação, as falhas ou irregularidades que viciaram esse Edital, hipótese em que tal comunicação não terá efeito de recurso.

5.1.2. Não serão conhecidas impugnações apresentadas fora do prazo legal e/ou subscritas por representante não habilitado legalmente ou não identificado no processo para responder pelo proponente.

5.2. Para a impugnação, é obrigatória a apresentação de CPF ou RG, em se tratando de pessoa física, e de CNPJ, em se tratando de pessoa jurídica, por documento original ou cópia autenticada.

5.2.1. No caso de impugnação por meio eletrônico, os documentos solicitados deverão ser encaminhados digitalizados.

6 - DO CREDENCIAMENTO

6.1. O credenciamento dar-se-á pela atribuição pelo provedor de chave de identificação e senha pessoal e intransferível, para acesso ao sistema eletrônico, no site www.gov.br/compras/pt-br.

6.2. As licitantes ou seus representantes legais deverão estar previamente credenciados junto ao órgão provedor.

6.3. O credenciamento da licitante dependerá de registro cadastral atualizado no Sistema de Cadastramento Unificado de Fornecedores - SICAF, **que também será requisito obrigatório para fins de habilitação.**

6.4. Para a participação de microempresa ou empresa de pequeno porte, os procedimentos da licitação seguirão o disposto na Lei Complementar nº 123/2006 e suas alterações posteriores e Decreto Municipal nº 56.475/15, devendo as interessadas declarar tal condição, mediante os meios disponibilizados pelo sistema.

6.5. O credenciamento junto ao provedor do sistema implica responsabilidade legal da Licitante e de seu representante legal e presunção de sua capacidade técnica para realização das transações inerentes ao pregão eletrônico.

6.6. O uso da senha de acesso pela Licitante é de sua responsabilidade exclusiva, incluindo qualquer transação efetuada diretamente ou por seu representante, não cabendo ao provedor do sistema ou à **CET** responsabilidade por eventuais danos decorrentes do uso indevido da senha, ainda que por terceiros.

7 - DA APRESENTAÇÃO DAS PROPOSTAS E DOS DOCUMENTOS DE HABILITAÇÃO DA LICITANTE

7.1. Os licitantes encaminharão, exclusivamente por meio do sistema eletrônico, a proposta com o preço, conforme o critério de julgamento adotado neste Edital, até a data e o horário estabelecidos para abertura da sessão pública.

7.1.1 A partir das **09h30min do dia 15 de janeiro de 2025**, terá início a sessão pública do Pregão Eletrônico, com a divulgação das propostas de preços, recebidas de acordo com as especificações e condições do Edital, iniciando-se a etapa de lances, no site www.gov.br/compras/pt-br.

7.2. A proposta deverá ser encaminhada com **valor total**, a partir da disponibilização do sistema até o horário previsto para o início da Sessão, horário de Brasília, exclusivamente por meio do sistema eletrônico, devendo conter as especificações detalhadas do objeto.

7.2.1. Após a inserção da proposta no sistema e início da sessão, as Licitantes não poderão fazer nenhuma alteração nas especificações técnicas, sob pena de desclassificação.

7.2.2. O Licitante deverá descrever as especificações dos objetos em campo próprio do sistema, em conformidade com o **Anexo II – Proposta**, constante deste Edital.

7.2.3. Até a abertura da sessão pública, o Licitante poderá retirar ou substituir a proposta, conforme item 11 do edital, anteriormente inseridos no sistema.

7.3. O Licitante será responsável por todas as transações que forem efetuadas em seu nome no sistema eletrônico, assumindo como firmes e verdadeiras sua proposta e lances.

7.4. Incumbirá ao Licitante acompanhar as operações no sistema eletrônico durante a sessão pública do PREGÃO, ficando responsável pelo ônus decorrente da perda de negócios diante da inobservância de quaisquer mensagens emitidas pelo sistema, de sua desconexão ou por sua omissão quando chamado à manifestação via “chat”.

7.5. A apresentação da proposta comercial, **após a etapa de lances** e sendo a primeira classificada, deverá ser enviada no sistema conforme modelo constante do Anexo II - Proposta e subitem 9.5. e atender aos seguintes requisitos:

7.5.1. A proposta de preços deverá ser apresentada em 01 (uma) via, impressa preferencialmente em papel timbrado da licitante, datada e assinada por seu representante legal, devendo constar: nome ou razão social da licitante, endereço completo, CNPJ, inscrição estadual, telefone, fax e endereço eletrônico, se houver, bem como o nome, cargo, número do RG de seu representante legal.

7.5.2. Prazo de validade da proposta é de 60 (sessenta) dias contados a partir da data de sua apresentação.

7.5.3. Ser apresentada com cotação de **preço unitário e total, com duas casas decimais.** Em havendo divergência, prevalecerá o preço unitário, bem como a indicação de **Marca/Fabricante** do(s) produto(s) ofertado(s).

7.6. O preço cotado deverá ser equivalente ao praticado no mercado na data de sua apresentação e compreenderá, a qualquer título, a única e completa remuneração pelo **fornecimento**, inclusive dos encargos sociais, trabalhistas, previdenciários, fiscais e comerciais, bem como transporte, frete, ou quaisquer outras despesas que incidam direta ou indiretamente sobre o objeto do Edital.

7.7. Serão desclassificadas as propostas que não atenderem às exigências essenciais deste Edital e Anexos, bem como as omissas e as que apresentarem irregularidades ou defeitos capazes de dificultar o julgamento.

7.7.1. Consideram-se exigências essenciais aquelas que não possam ser atendidas no ato, por simples manifestação de vontade do representante e aquelas cujo atendimento, nesse momento possam representar riscos de fraude aos princípios da licitação.

7.8. Nas licitações será assegurada, como critério de desempate, preferência de contratação para as microempresas e empresas de pequeno porte. A microempresa ou empresa de pequeno porte mais bem classificada poderá apresentar proposta de preço inferior àquela considerada vencedora do certame, situação em que será classificada em 1º lugar.

7.8.1. Entende-se por empate aquelas situações em que as propostas apresentadas pelas microempresas e empresas de pequeno porte nas licitações pelos modos aberto ou fechado sejam iguais ou até 5% (cinco por cento) superiores à proposta mais bem classificada, nos termos do artigo 19, §2º do Decreto Municipal nº 56.475/15.

8 - DOS LANCES

8.1. Iniciada a etapa competitiva, as licitantes poderão encaminhar lances exclusivamente por meio do sistema eletrônico, sendo a licitante imediatamente informada do seu recebimento e respectivo horário de registro e valor.

8.2. As licitantes poderão oferecer lances sucessivos, observado o horário fixado e as regras de sua aceitação.

8.2.1 A desistência em apresentar lance implicará manutenção do último preço apresentado pela licitante, para efeito de ordenação das propostas

8.3. Só serão aceitos os lances cujos valores forem inferiores ao último lance por ele ofertado e registrado no sistema.

8.4. Não serão aceitos dois ou mais lances de mesmo valor, prevalecendo aquele que for recebido e registrado em primeiro lugar.

8.5. Durante o transcurso da sessão pública, as licitantes serão informadas, em tempo real, do valor do menor lance registrado que tenha sido apresentado, vedada a identificação da detentora do lance, sob pena de desclassificação.

8.6. No caso de desconexão com o pregoeiro no decorrer da etapa competitiva do pregão, o sistema eletrônico poderá permanecer acessível às licitantes para a recepção dos lances.

8.7. O pregoeiro, quando possível, dará continuidade à sua atuação no certame, sem prejuízo dos atos realizados.

8.7.1. Quando a desconexão para o pregoeiro persistir por tempo superior a 10 (dez) minutos, a sessão do pregão será suspensa e terá reinício somente após decorridas 24 (vinte e quatro) horas da comunicação do fato pelo Pregoeiro aos participantes, no sítio eletrônico utilizado para divulgação.

8.8. Será adotado para o envio de lances no pregão eletrônico o modo de disputa **“aberto”**, em que os licitantes apresentarão lances públicos e sucessivos, com prorrogações.

8.9. A etapa de envio de lances na sessão pública durará dez minutos e, após isso, será prorrogada automaticamente pelo sistema quando houver lance ofertado nos últimos dois minutos do período de duração da sessão pública.

8.10. A prorrogação automática da etapa de envio de lances, de que trata o **item 8.9**, será de dois minutos e ocorrerá sucessivamente sempre que houver lances enviados nesse período de prorrogação, inclusive quando se tratar de lances intermediários.

8.11. Na hipótese de não haver novos lances na forma estabelecida no **item 8.10**, a sessão pública será encerrada automaticamente.

8.12 Encerrada a sessão pública sem prorrogação automática pelo sistema, nos termos do disposto no **item 8.10**, o pregoeiro poderá, assessorado pela equipe de apoio, admitir o reinício da etapa de envio de lances, em prol da consecução do melhor preço, mediante justificativa.

8.13 Em caso de empate entre duas ou mais propostas, será utilizado o critério de desempate previsto no artigo 60 da Lei Federal 14.133/21.

8.14. Após o encerramento da etapa de lances da sessão pública, o pregoeiro deverá encaminhar pelo sistema eletrônico, contraproposta ao licitante que tenha apresentado o melhor preço, para que seja obtida melhor proposta, vedada a negociação em condições diferentes das previstas no edital.

8.15. O critério de julgamento adotado será o **MENOR PREÇO TOTAL**, conforme definido neste Edital e seus anexos.

8.16. Na hipótese de necessidade de suspensão da sessão pública para a realização de diligências, com vistas ao saneamento das propostas, a sessão pública somente poderá ser reiniciada mediante aviso prévio no sistema com, no mínimo, 24 (vinte e quatro) horas de antecedência, e a ocorrência será registrada em ata.

8.17. As microempresas e empresas de pequeno porte deverão encaminhar a documentação de habilitação, ainda que haja alguma restrição de regularidade fiscal e trabalhista nos termos do art. 43, § 1º da Lei Complementar n.º 123/2006.

8.18. Havendo alguma restrição na comprovação da regularidade fiscal em relação às ME/EPP após as providências do **item 8.17**, será assegurado o prazo de 5 (cinco) dias úteis, prorrogável por igual período, pela **CET**, nos termos constantes do § 1º, do art. 43, da Lei Complementar n.º 123/2006, alterado pela Lei Complementar n.º 147/2014, neste caso a sessão permanecerá suspensa.

8.19 A indicação do lance vencedor, a classificação dos lances apresentados e demais informações sobre a Sessão Pública do Pregão constarão de Ata (termo de julgamento) divulgada no Sistema *Compras.gov*, sem prejuízo das demais formas de publicidade previstas na legislação pertinente.

8.20. Caso a microempresa ou empresa de pequeno porte melhor classificada, não exerça o benefício de ofertar preço inferior àquele considerado o vencedor do certame, ou não o faça no tempo apurado, serão convocadas as remanescentes que, porventura, se enquadrem na hipótese do empate ficto previsto no **subitem 7.8.1**. Na ordem classificatória para exercício do mesmo direito.

9 - DA NEGOCIAÇÃO

9.1. Confirmada a efetividade do lance ou proposta que obteve a primeira colocação na etapa de julgamento, ou que passe a ocupar essa posição em decorrência da desclassificação de outra que tenha obtido colocação superior, a **CET** deverá negociar condições mais vantajosas com quem a apresentou.

9.1.1. O preço unitário máximo admitido é sigiloso, e será informado após o final da etapa de negociação, nos termos do artigo 40, VII do Regulamento Interno de Licitações, Contratos e Convênios - RILCC da **CET**.

9.2. A negociação deverá ser feita com os demais licitantes, segundo a ordem inicialmente estabelecida, quando o preço do primeiro colocado, mesmo após a negociação, permanecer acima do orçamento estimado.

9.3. Se depois de adotada a providência referida no item **9.2**, não for obtido valor igual ou inferior ao orçamento estimado para a contratação, será revogada a licitação.

9.4. A negociação será realizada por meio do sistema, podendo ser acompanhada pelos demais licitantes.

9.4.1. Após a negociação e decisão acerca da aceitação do lance de menor preço total, o Pregoeiro anunciará no sistema Comprasnet a licitante detentora da melhor oferta.

9.5. A licitante microempresa ou empresa de pequeno porte deverá apresentar toda a documentação exigida para fins de habilitação, podendo, todavia, existir no que tange a regularidade fiscal/trabalhista, documento(s) que apresente(m) alguma restrição. Nesse caso, em havendo atendimento aos demais requisitos do Edital, a sessão será suspensa, concedendo-se o prazo de 05 (cinco) dias úteis, prorrogável, para regularização, de forma a possibilitar, após tal prazo, sua retomada, conforme os procedimentos contidos no Decreto Municipal nº 56.475/15, na Lei Complementar nº 123/06 e suas alterações posteriores.

9.5.1. A não regularização da documentação, nos termos do subitem anterior, implicará decadência do direito à contratação, sem prejuízo das sanções previstas neste Edital.

9.6. O Pregoeiro poderá solicitar o reenvio da proposta visando seu saneamento, caso detecte algum erro que não comprometa os valores negociados.

10 - DO JULGAMENTO DAS PROPOSTAS

10.1. Finalizada a etapa de negociação, o Pregoeiro solicitará à licitante melhor classificada para que, no prazo de 02 (duas) horas, envie a proposta adequada, obedecidas as formalidades do **Modelo de Proposta Comercial – ANEXO II**, acompanhada dos documentos de habilitação e demais documentos, sob pena de desclassificação;

10.1.1. Para fins de julgamento da licitação, as propostas apresentadas por licitantes estrangeiros deverão ser submetidas à equalização dos preços visando acrescer a elas o valor correspondente aos gravames decorrentes dos tributos, encargos sociais, trabalhistas e previdenciários a que estão submetidos os licitantes brasileiros.

10.2. O pregoeiro examinará a proposta classificada provisoriamente em primeiro lugar quanto à adequação ao objeto e à compatibilidade do preço (**MENOR PREÇO UNITÁRIO**), de acordo com **ANEXO II – Modelo de Proposta Comercial**, conforme dispuser o edital e, verificará a habilitação da licitante primeira classificada, observado o disposto na **Cláusula 11 - DAS EXIGÊNCIAS DE HABILITAÇÃO**.

10.2.1 O Pregoeiro verificará a aceitabilidade do lance de menor preço total, comparando-o com a estimativa (valor de referência) nos autos. Caso a proposta/lance não for aceitável ou se o licitante não atender às exigências habilitatórias, o Pregoeiro examinará o lance subsequente e assim sucessivamente, até a apuração do lance que atenda ao Edital.

10.2.2. Não serão aceitas propostas com valor total superiores aos estimados ou com preços manifestamente inexequíveis.

10.2.2.1. Consideram-se preços manifestamente inexequíveis, aqueles que não venham a ter demonstrada sua viabilidade por meio de documentos que comprovem que os custos dos insumos são coerentes com os de mercado e que os coeficientes de produtividade são compatíveis com a execução do objeto do contrato, condições estas necessariamente especificadas no ato convocatório da licitação.

10.2.2.2. Se houver indícios de inexequibilidade do preço ofertado, ou em caso da necessidade de esclarecimentos complementares, poderá ser efetuada diligência, para fins de comprovação de sua viabilidade econômica.

10.2.2.3. Consideram-se inexequíveis as propostas com valores globais e unitários inferiores a 70% (setenta por cento) menor que o valor do orçamento estimado pela **CET**.

10.2.2.3.1. Aos licitantes com propostas nessa condição, após a publicação dos preços unitários em sessão pública, poderá ser exigida a prova da exequibilidade com a respectiva composição de custo do preço unitário a ser contratado, sem prejuízo de demais diligências que a Comissão entender cabível para a aferição do preço.

10.2.3. Efetuado o julgamento dos lances e propostas, será promovida a verificação de sua efetividade, promovendo-se a desclassificação daqueles que:

I - Contenham vícios insanáveis;

II - Descumpram especificações técnicas constantes do instrumento convocatório;

III - Apresentem preços manifestamente inexequíveis;

IV - Se encontrem acima do orçamento estimado para a contratação;

V - Não tenham sua exequibilidade demonstrada, quando exigido pela **CET**;

VI - Apresentem desconformidade com outras exigências do instrumento convocatório, salvo se for possível a acomodação a seus termos antes da adjudicação do objeto e sem que se prejudique a atribuição de tratamento isonômico entre os licitantes.

10.2.4. A verificação da efetividade dos lances ou propostas poderá ser feita exclusivamente em relação aos lances e propostas mais bem classificados.

10.2.5. A **CET** poderá realizar diligências para aferir a exequibilidade das propostas ou exigir dos licitantes que ela seja demonstrada.

10.2.6. Quando todos os licitantes forem desclassificados ou inabilitados, a **CET** poderá fixar prazo de até 08 (oito) dias úteis para a apresentação de novas propostas ou documentação escoimada das causas que culminaram nas respectivas desclassificações ou inabilitações.

10.3. Na remota hipótese da indisponibilidade comprovada do sistema, a documentação poderá ser enviada, através de correio eletrônico para os endereços: belchior@cetsp.com.br e esdrasp@cetsp.com.br, os quais não recebem arquivos com extensões do tipo -.zip, .exe, .com, bem como, arquivos anexados maiores que 6Mb.

11 - DAS EXIGÊNCIAS DE HABILITAÇÃO

11.1. Divulgado o julgamento das propostas de preço na forma prescrita neste Edital, proceder-se-á à análise dos documentos de habilitação da licitante primeira classificada.

11.2. Como condição prévia ao exame da documentação de habilitação do licitante detentor da proposta classificada em primeiro lugar, o Pregoeiro verificará o eventual descumprimento das condições de participação, especialmente quanto à existência de sanção que impeça a participação no certame ou a futura contratação na **CET**, de acordo com o inciso II, Artigo 38 da Lei nº 13.303/2016, e a Instrução Normativa nº 02/2019 emitida pelo Tribunal de Contas do Município de São Paulo, mediante a consulta aos seguintes cadastros:

Apenados PMSP:

https://www.prefeitura.sp.gov.br/cidade/secretarias/gestao/suprimentos_e_servicos/empresas_p_unidas/index.php?p=9255

Apenados TCESP: <http://www4.tce.sp.gov.br/publicacoes/apenados/apenados.shtm>

Apenados Estado de São Paulo: https://www.bec.sp.gov.br/Sancoes_ui.aspx/sancoes.aspx

Sistemas Federais:

a) SICAF (Sistema de Cadastramento Unificado de Fornecedores)
<https://www.comprasgovernamentais.gov.br/index.php/sica>

b) CADICON (Cadastro Integrado de Condenações por Ilícitos Administrativos) - Lista de Inidôneos do Tribunal de Contas da União - <https://portal.tcu.gov.br/responsabilizacao-publica/licitantes-inidoneos/>

c) CEIS (Cadastro Nacional de Empresas Inidôneas e Suspensas) - Empresas e pessoas físicas impedidas de participar de licitações ou de celebrar contratos com a Administração, em todas as esferas e nos três Poderes - <http://www.portaltransparencia.gov.br/sancoes/ceis>

d) CNIA (Cadastro Nacional de Condenações Cíveis por Ato de Improbidade Administrativa e Inelegibilidade) - https://www.cnj.jus.br/improbidade_adm/consultar_requerido.php.

11.3. Para habilitação neste Pregão Eletrônico, a empresa interessada deverá apresentar a documentação referente à **Habilitação Jurídica, Regularidade Fiscal e Trabalhista, Qualificação Econômico Financeira e Qualificação Técnica**, conforme descrito a seguir, em plena validade.

11.3.1. Documentos relativos à **Habilitação Jurídica:**

11.3.1.1. Registro cadastral **atualizado** e/ou **Declaração** no Sistema de Cadastramento Unificado de Fornecedores - **SICAF**.

11.3.1.2. Cédula de identidade, no caso de pessoa física;

11.3.1.3. Registro comercial, no caso de empresa individual;

11.3.1.4. Ato constitutivo, estatuto ou contrato social em vigor, devidamente registrado, em se tratando de sociedades comerciais ou empresa individual de responsabilidade limitada – EIRELI, sendo que, no caso de sociedades por ações, deverá se fazer acompanhar da ata de eleição de seus administradores;

11.3.1.5. Em se tratando de microempreendedor individual – MEI: Certificado da Condição de Microempreendedor Individual - CCMEI, cuja aceitação ficará condicionada à verificação da autenticidade no sítio www.gov.br/mei;

11.3.1.6. Inscrição do ato constitutivo, no caso de sociedades civis, acompanhada de ato formal de designação de diretoria em exercício;

11.3.1.7. Decreto de autorização ou equivalente, em se tratando de empresa ou sociedade estrangeira em funcionamento no País, e ato de registro ou autorização para funcionamento expedido pelo órgão competente quando a atividade assim o exigir.

11.3.2. Documentos relativos à **Qualificação Econômico-Financeira**

11.3.2.1. Balanço patrimonial do último exercício social, já exigíveis e apresentados na forma da lei, para comprovação do resultado igual ou superior a 1,00 (um inteiro) dos seguintes índices:

11.3.2.1.1. Índice de **Liquidez Corrente (LC)** igual ou superior a 1,00 (um inteiro), apurado mediante a seguinte operação:

$$LC = \frac{\text{Ativo Circulante}}{\text{Passivo Circulante}}$$

11.3.2.1.2. Índice de **Liquidez Geral (LG)** igual ou superior a 1,00 (um inteiro), apurado mediante a seguinte operação:

$$LG = \frac{\text{Ativo Circulante} + \text{Realizável a Longo Prazo}}{\text{Passivo Circulante} + \text{Passivo não Circulante}}$$

11.3.2.1.3. Índice de **Solvência Geral (SG)** igual ou superior a 1,00 (um inteiro), apurado mediante a seguinte operação:

$$SG = \frac{\text{Ativo Total}}{\text{Passivo Circulante} + \text{Passivo não Circulante}}$$

11.3.2.2. Comprovar Patrimônio líquido, através de apresentação do Balanço Patrimonial, do último exercício social, já exigíveis e apresentados, na forma da lei, registrado na Junta Comercial, admitindo a atualização por índices oficiais de, **no mínimo, 10% (dez por cento) do valor da proposta final.**

11.3.2.2.1. As demonstrações contábeis deverão ser transcritas no “Livro Diário”, com o Termo de Abertura e Encerramento, registrados na Junta Comercial ou no Registro Civil das Pessoas Jurídicas ou no Cartório de Registro de Títulos e Documentos, assinados pelo Diretor da empresa e pelo Contador, constando nome completo, cargo e registro no Conselho de Contabilidade.

11.3.2.3. As empresas sujeitas a Lei Federal nº 6.404/76 (Lei das S.A.), deverão apresentar a cópia da publicação do Balanço em jornal de grande circulação ou Diário Oficial, exceto os casos previstos na Lei Federal nº. 13.818/2019.

11.3.2.4. As licitantes obrigadas à escrituração por meio do SPED - Sistema Público de Escrituração Digital obrigam-se a apresentar o Balanço Patrimonial impresso pelo sistema, devidamente validado, do ano base exigível pela lei, nos termos do Decreto nº 6.022 de 22 de janeiro de 2007, conforme **IN RFB nº 2003, de 18/01/2021**, e **IN RFB nº 2142, de 26/05/2023**, e deverão apresentar a seguinte documentação:

- a) Termos de Abertura e Encerramento do Livro Digital;
- b) Balanço Patrimonial, nos termos do art. 5º da Instrução Normativa da Receita Federal do Brasil n.º 2003, de 18/01/2021;
- c) Termo de Autenticação do Livro Digital.

11.3.2.5. A Autenticação dos livros contábeis digitais, será comprovada pelo recibo de entrega emitido pelo SPED nos termos do Decreto nº 8.683, art. 1º, §1º, de 25 de fevereiro de 2016.

11.3.2.6. As empresas com menos de um exercício financeiro devem cumprir a exigência deste item mediante apresentação de Balanço de Abertura, devidamente registrado.

11.3.2.7. Certidão negativa de falência, expedida pelo distribuidor da sede da pessoa jurídica.

11.3.2.7.1. No caso de sociedade simples, a proponente deverá apresentar certidão dos processos cíveis em andamento, expedida pelo distribuidor da sede da pessoa jurídica.

11.3.3. Documentos relativos à Regularidade Fiscal e Trabalhista

11.3.3.1. Cadastro Nacional da Pessoa Jurídica do Ministério da Fazenda (CNPJ).

11.3.3.2. Cadastro de Contribuintes Estadual e/ou Municipal do domicílio da licitante, pertinente ao ramo de atividade e compatível com o objeto do certame.

11.3.3.3. Prova de Regularidade para com a Fazenda do Município de São Paulo, (Tributos Mobiliários) da empresa licitante, seja matriz ou filial. Esta Certidão deverá ser a do CNPJ cadastrado para esta licitação.

11.3.3.3.1. Caso a empresa licitante esteja sediada fora do Município de São Paulo e não estar cadastrada como contribuinte neste Município de São Paulo, **deverá apresentar:**

11.2.3.3.1.1. Prova de Regularidade para com a Fazenda Municipal (Tributos Mobiliários) do Município onde a empresa está sediada, relativa à empresa licitante, seja matriz ou filial. Esta Certidão deverá ser a do CNPJ cadastrado para esta licitação.

11.3.3.3.1.2. Declaração, firmada pelo respectivo representante legal, sob as penas da Lei, **do não cadastramento e de que nada deve à Fazenda do Município de São Paulo**, relativamente aos Tributos Mobiliários, **conforme Anexo IV.**

11.3.3.4. Certificado de Regularidade do Fundo de Garantia por Tempo de Serviço - F.G.T.S.

11.3.3.5. Certidão Conjunta Negativa de Débitos relativos a Tributos Federais e à Dívida Ativa da União abrangendo inclusive a regularidade das Contribuições Previdenciárias e de Terceiros, expedida pela Secretaria da Receita Federal ou Procuradoria da Fazenda Nacional.

11.3.3.6. Certidão negativa de débitos trabalhistas - CNDT, nos termos da Lei Federal nº 12.440/11.

11.3.3.7. O licitante deverá apresentar ainda, as seguintes **declarações:**

11.3.3.7.1. Declaração Sobre Condições de Participação, conforme Anexo VI.

11.3.3.7.2. Declaração de Ciência do Código de Conduta e Integridade da CET, conforme Anexo VI.

11.3.3.8. A habilitação da Regularidade Fiscal e Trabalhista dos licitantes será verificada por meio do SICAF, através da apresentação do item 11.3.1.1 - Registro Cadastral atualizado e/ou Declaração no sistema de Cadastramento Unificado de Fornecedores, nos documentos por ele abrangidos desde que válidos e/ou alcançados nos sites da Internet.

11.3.3.8.1. Os documentos exigidos para habilitação da Regularidade Fiscal e Trabalhista que não estejam contemplados no SICAF - Registro Cadastral atualizado e Declaração no sistema de Cadastramento Unificado de Fornecedores, serão enviados conforme solicitado no edital.

11.3.3.9. Havendo alguma restrição na comprovação da **regularidade fiscal/trabalhista** das empresas enquadradas como **microempresa ou empresa de pequeno porte**, será assegurado o prazo de 05 (cinco) dias úteis, prorrogável por igual período, contado do julgamento da habilitação ou, na hipótese de inversão de fases, da classificação final dos licitantes, para a regularização da documentação, pagamento ou parcelamento do débito e emissão de eventuais certidões negativas ou positivas com efeito de certidão negativa.

11.3.3.10. Os documentos apresentados devem estar com seu prazo de validade em vigor. Se este prazo **não constar** de cláusula específica deste Edital, em dispositivo legal ou do próprio documento, será **considerado o prazo de validade de 90 (noventa) dias** da data de sua expedição.

11.3.3.11. Todos os documentos exigidos poderão ser apresentados em original, mediante cópia autenticada por cartório competente ou por empregado da **CET**, membro da comissão de licitação ou pregoeiro, por publicação em órgão da imprensa oficial ou obtida pela internet em sítios oficiais do órgão emissor.

11.3.3.12. As certidões expedidas pelos órgãos da administração fiscal e tributária, desde que assim instituídas pelo órgão emissor, poderão ser emitidas pela internet (rede mundial de computadores), sendo válidas independentemente de assinatura ou chancela de servidor dos órgãos emissores.

11.3.3.13. Serão aceitas, como prova de regularidade fiscal, certidões positivas com efeitos de negativas e certidões positivas que noticiem em seu corpo que os débitos estão judicialmente garantidos ou com sua exigibilidade suspensa.

11.3.4. QUALIFICAÇÃO TÉCNICA

11.3.4.1. Comprovação de aptidão para desempenho de atividade, por intermédio de **Atestado(s) fornecido(s) por pessoas jurídicas de direito público ou privado** emitido(s) em papel timbrado do(s) atestante(s), constando cargo e o nome legível do signatário, bem como os respectivos números de telefone(s) de contato, para uma eventual consulta, onde se comprove ter executado, satisfatoriamente, **fornecimentos pertinentes e compatíveis** com o objeto desta licitação, como segue:

11.3.4.1.1. Serão aceitos como comprovantes de Qualificação Técnica, **atestado(s)/declaração(ões)** fornecidos pelas empresas/entidades para as quais a licitante tenha **fornecido**, comprovando a capacidade de, no mínimo:

- Para participação ampla: 1.800 cones

- Para participação exclusiva: 600 cones

11.3.4.1.2. Caso os Atestados ou Certidões apresentados estejam em unidades diversas daquela prevista no Edital ou no caso de impossibilidade de sua atualização, por hipótese de que os Órgãos emissores dos Atestados/Certidões já não existam, poderá a própria Proponente efetuar a conversão de unidade, declarando que o faz sob as penas da Lei, juntando a respectiva declaração com o Atestado.

11.3.4.1.3. No caso de alterações societárias e nos casos de fusão, incorporação ou desmembramento de empresas, somente serão considerados os atestados em que, inequívoca e documentalmente, a empresa comprove a transferência definitiva do acervo técnico.

11.3.4.2. Sem prejuízo da obrigação anterior, a Licitante declarada vencedora deverá enviar para a respectiva Comissão de Licitação, localizada na Rua Barão de Itapetininga nº 18 - 2º andar, no prazo máximo de 02 (dois) dias úteis, até as 17:00 horas, o original ou cópia autenticada dos documentos relacionados no item 11 deste Edital, bem como proposta de preços atualizada em conformidade com os lances eventualmente ofertados e após a negociação realizada.

11.3.4.3. Todos os documentos expedidos pela empresa deverão estar subscritos por seu representante legal ou procurador, com identificação clara de seu subscritor.

11.3.4.4. A aceitação dos documentos obtidos via "internet" ficará condicionada à confirmação de sua validade, também por esse meio, pelo Pregoeiro e equipe de apoio.

11.3.4.5. Todos os documentos deverão estar em nome da licitante e, preferencialmente, com o número do CNPJ e endereço respectivo.

a) se a licitante for a matriz, todos os documentos deverão estar em nome da matriz;

b) se a licitante for a filial, todos os documentos deverão estar em nome da filial, exceto aqueles que pela própria natureza, forem comprovadamente emitidos apenas em nome da matriz;

c) se a licitante for a matriz e a fornecedora for a filial, os documentos deverão ser apresentados em nome da matriz e da filial simultaneamente.

11.3.4.6. Não serão aceitos documentos cujas datas e caracteres estejam ilegíveis ou rasurados de tal forma que não possam ser entendidos.

11.3.4.7. As empresas estrangeiras atenderão, nas licitações internacionais, às exigências de habilitação mediante documentos equivalentes, autenticados pelos respectivos consulados e traduzidos por tradutor juramentado.

11.3.4.8. Todo e qualquer documento apresentado em língua estrangeira deverá estar acompanhado da respectiva tradução para o idioma pátrio, feita por tradutor público juramentado, autenticados pelos respectivos consulados.

12 - DA FASE RECURSAL

12.1. Declarado o vencedor quanto ao preço e a habilitação documental, será concedido o prazo para que qualquer licitante manifeste a intenção de recorrer.

12.2. O sistema comunicará via chat o início e o término do tempo para que o(s) licitante(s) manifeste(m) a(s) intenção(ões) de recurso.

12.3. No caso de microempresa ou empresa de pequeno porte a aplicação da regra tratada neste item se dará após a fase de regularização fiscal e trabalhista, conforme item 8.15 deste Edital.

12.4. Será concedido o prazo de 05 (cinco) dias úteis para apresentação das razões do recurso, contado da lavratura da ata.

12.5. O prazo para apresentação de contrarrazões será o mesmo do recurso e terá início na data da divulgação da interposição do recurso.

12.6. Os procedimentos para interposição de recurso e o encaminhamento das razões recursais e de eventuais contrarrazões pelos demais licitantes, serão realizados exclusivamente pelo sistema comprasnet.

12.7. A alegação de preço inexequível por parte de um dos licitantes em relação à proposta comercial de outro licitante deverá ser devidamente fundamentada e comprovada, sob pena de não conhecimento do recurso interposto para este fim.

12.8. O recurso contra a decisão do Pregoeiro terá efeito suspensivo e o seu acolhimento resultará na invalidação apenas dos atos insuscetíveis de aproveitamento.

12.9. O recurso será dirigido à autoridade que tiver proferido a decisão recorrida, a qual apreciará sua admissibilidade, cabendo a esta reconsiderar ou não sua decisão no prazo de 05 (cinco) dias úteis e encaminhar o recurso, com a sua motivação, à autoridade superior.

12.10. Não serão conhecidos os recursos interpostos após os respectivos prazos legais.

12.11. É assegurado aos licitantes o direito de obter vistas dos elementos dos autos indispensáveis à defesa de seus interesses.

12.12. A ausência de manifestação imediata por parte da licitante na Sessão Pública, importará na decadência do direito de recurso, assim como na Adjudicação do objeto do certame por parte do Pregoeiro à licitante vencedora e no encaminhamento do procedimento licitatório à autoridade competente para a Homologação.

12.13. No prazo para a apresentação das razões do recurso, o expediente ficará custodiado junto à Gerência de Suprimentos - GSP, localizada na Rua Barão de Itapetininga nº 18, 2º andar, Centro, São Paulo/SP, com vista franqueada aos interessados, mediante solicitação por escrito encaminhada por e-mail para os endereços eletrônico belchior@cetsp.com.br e esdrasp@cetsp.com.br.

13 - DA ADJUDICAÇÃO/HOMOLOGAÇÃO

13.1. Em não havendo a interposição de recurso administrativo, após o pregoeiro realizar a Adjudicação do objeto, o expediente será submetido à autoridade competente para fins de Homologação do procedimento licitatório.

13.2. Em havendo a interposição de recurso administrativo e constatada a regularidade dos atos praticados, o expediente será submetido à autoridade competente para fins de Adjudicação do objeto do certame à licitação vencedora e de Homologação do procedimento licitatório.

13.3. A Adjudicação do objeto e a homologação da licitação não obrigam a **CET** à contratação do objeto licitado, gerando mera expectativa de direito.

14 - DO PREÇO

14.1. O preço ofertado deverá incluir todos os custos diretos e indiretos da proponente, inclusive encargos sociais, trabalhistas e fiscais que recaiam sobre o objeto licitado, e constituirá a única e completa remuneração pelo **fornecimento**.

15 - DAS CONDIÇÕES DE CONTRATAÇÃO

15.1. A adjudicatária será expressamente convocada para, no prazo de 02 (dois) dias corridos da data da convocação, assinar o Termo de Contrato, podendo ser prorrogado uma vez, desde que solicitado por escrito, antes do término do prazo previsto.

15.2. Caso a Licitante Adjudicatária seja microempresa ou empresa de pequeno porte, habilitada condicionalmente nos termos deste Edital, deverá ser observado o prazo prorrogável de 05 (cinco) dias úteis para regularização da documentação fiscal, para, só então, começar a fluir o prazo de formalização do contrato.

15.2.1. O prazo de 05 (cinco) dias úteis começa a fluir a partir da data em que o proponente for declarado vencedor do certame, prorrogável por igual período, a critério da administração.

15.2.2. A regularização deve se dar com a apresentação dos documentos tais como exigidos neste edital para a fase de habilitação.

15.2.3. Não havendo a regularização da documentação fiscal por parte da microempresa ou empresa de pequeno porte, no prazo estabelecido, a mesma decairá do direito à contratação, o que ensejará a aplicação das sanções cabíveis e a avaliação de prosseguimento do certame.

15.3. É facultado à Administração, quando a convocada não formalizar a contratação no prazo e condições estabelecidos, excluí-la do procedimento e convocar as Licitantes remanescentes na ordem de classificação, para fazê-lo, ou revogar a licitação, independentemente da aplicação das penalidades previstas neste Edital.

16 - DA FORMALIZAÇÃO DO CONTRATO

16.1. Caso ocorra o vencimento do prazo de validade dos documentos apresentados na habilitação, subitens 11.3.3.3. a 11.3.3.6., a Licitante deverá providenciar a renovação e apresentá-los no ato da assinatura do Contrato e:

16.1.1. Prova de inexistência de registro no CADIN (Cadastro Informativo Municipal) do Município de São Paulo, (Lei Municipal nº 14.094/05 e Decreto Municipal nº 47.096/06).

16.1.2. Comprovante de recolhimento da garantia de execução contratual.

17 - DO PRAZO

17.1. O prazo do ajuste será de 12 (doze) meses, contados a partir da assinatura do contrato, podendo ser prorrogado por períodos inferiores, iguais e sucessivos, até a conclusão do fornecimento, respeitado o limite legal.

18 - DO LOCAL DE ENTREGA E DO RECEBIMENTO DO OBJETO

18.1. O local para entrega será no Almojarifado da **CET** localizado na Avenida Thomas Edison, nº 852, Barra Funda, São Paulo/SP, telefone 3611-6766 – Ramal 215 – a/c Sidnei Serrano, ou outro local indicado pelo Gestor do Contrato da **CET**, dentro do município de São Paulo, em dias úteis e no horário comercial, das 08h00 às 12h00 e das 13:30 às 16h00.

19 - DAS CONDIÇÕES DE PAGAMENTO

19.1. As condições de pagamento estão previstas no Anexo III - Minuta do Contrato.

20 - DA GARANTIA DE EXECUÇÃO CONTRATUAL

20.1. A garantia de execução contratual, está prevista no Anexo III - Minuta do Contrato.

20.2. Na assinatura do Contrato, a licitante vencedora deverá apresentar garantia, em favor da **CET**, correspondente a 3% (três por cento) do valor do Contrato, a fim de assegurar a sua execução, podendo ser prestada em qualquer das modalidades admitidas no artigo 70 da Lei Federal nº 13.303/16, e será restituída após o Termo de Recebimento Definitivo, atualizada monetariamente nos termos da legislação vigente.

20.2.1. A garantia estipulada acima deve ser apresentada no momento de assinatura do Contrato. Excepcionalmente, a licitante vencedora poderá solicitar o prazo de 10 dias úteis, contados da assinatura do termo, para a apresentação da garantia contratual da assinatura do termo contratual

20.2.2. Em caso da licitante vencedora optar pela prestação da Garantia na modalidade de Fiança Bancária, esta deverá apresentá-la conforme **Modelo de Fiança Bancária** contida no Anexo V do Edital.

20.3. Se houver prorrogação ou acréscimo no valor do Contrato, a **CONTRATADA** se obriga a fazer a complementação da garantia na assinatura do respectivo Termo Aditivo.

21 - DAS PENALIDADES

21.1. O descumprimento das obrigações estipuladas neste edital e seus anexos, sem prejuízo das penalidades previstas no instrumento contratual e na legislação vigente, sujeitará o licitante, assegurado o contraditório e a ampla defesa, às seguintes penalidades:

21.1.1. Advertência, que poderá ser aplicada ao licitante que, sem justo motivo, tumultuar ou causar transtornos ao andamento do procedimento licitatório, desde que a gravidade da sua conduta não recomende a aplicação de penalidade mais grave.

21.1.2. Pela recusa em assinar o contrato, aceitar ou retirar o instrumento equivalente, dentro do prazo estabelecido pelo instrumento convocatório, poderá ser aplicada multa correspondente a até 5% (cinco por cento) do valor máximo estabelecido para a licitação em questão.

21.1.2.1. Incide na mesma pena o licitante que, convocado dentro do prazo de validade da proposta, deixar de entregar a documentação exigida no certame, dar causa ao retardamento na execução do objeto licitado ou não manter a proposta ofertada, sem prejuízo da reparação dos eventuais danos causados à COMPANHIA DE ENGENHARIA DE TRÁFEGO - **CET**.

21.2. Em decorrência da interposição de recursos meramente procrastinatórios, poderá ser aplicada multa correspondente a até 5% (cinco por cento) do valor máximo da licitação em questão.

21.3. Em decorrência da não regularização da documentação de habilitação, nos termos do artigo 43, § 1º da Lei Complementar nº 123/2006, conforme previsto no instrumento convocatório e contratual, poderá ser aplicada multa correspondente a até 5% (cinco por cento) do valor máximo estabelecido para licitação em questão.

21.4. Suspensão temporária do direito de licitar e impedimento de contratar com a Administração Pública, por prazo não superior a **02 (dois) anos** ou enquanto perdurarem os motivos determinantes da punição ou, ainda, até que seja promovida a reabilitação, quando houver, em especial:

21.4.1. Constatação de fraude na comprovação da habilitação ou no recolhimento de quaisquer tributos.

21.4.2. Comportamento de modo inidôneo ou prática de atos ilícitos que demonstrem não possuir o licitante idoneidade para contratar com a COMPANHIA DE ENGENHARIA DE TRÁFEGO – **CET**.

21.4.3. Reincidência na prática das infrações sujeitas às penalidades de multa.

21.4.4. Cabe a sanção de suspensão do direito de participar de licitação e impedimento de contratar em razão de ação ou omissão capaz de causar, ou que tenha causado dano à **CET**, suas instalações, pessoas, imagem, meio ambiente ou a terceiros.

21.5. O prazo da suspensão será fixado de acordo com a natureza e a gravidade da falta cometida, observado o princípio da proporcionalidade.

21.6. Declaração de inidoneidade para licitar e contratar com a Administração Pública enquanto perdurarem os motivos determinantes da punição ou até que seja promovida a reabilitação perante a própria autoridade que aplicou a penalidade, em caso de reincidência na prática das condutas apenadas com a suspensão temporária do direito de licitar e impedimento de contratar com a Administração, salvo se o ato praticado acarretar grandes prejuízos/danos à COMPANHIA DE ENGENHARIA DE TRÁFEGO - **CET** ou à Municipalidade, caso em que a pena de declaração de inidoneidade será aplicada de imediato, observado o disposto no subitem **21.10**.

21.7. A pena de multa poderá ser aplicada cumulativamente com as demais sanções, não terá caráter compensatório e a sua cobrança não isentará a **CONTRATADA** da obrigação de indenizar eventuais perdas e danos.

21.8. A aplicação de penalidade não exclui a possibilidade de inabilitação ou de rescisão administrativa do Contrato, garantidos o contraditório e a defesa prévia.

21.9. Será remetida à Secretaria Municipal de Gestão - Seção de Cadastro de Fornecedores, cópia do ato que aplicar qualquer penalidade ou da decisão final do recurso interposto pela Licitante, a fim de que seja averbada a penalização no cadastro municipal de fornecedores pela **CONTRATADA**, a fim de que seja averbada a penalização no cadastro municipal de fornecedores.

21.10. A aplicação das penalidades será precedida da concessão dos prazos estabelecidos em lei para apresentação de defesa prévia e de recurso, a contar da intimação de cada um dos atos, oportunidade em que será aberta vista do processo aos interessados.

21.11. Na hipótese da licitante vencedora deixar de entregar a documentação no prazo fixado no **subitem 11.3.4.2** deste Edital, será aplicada a multa de até 5% (cinco por cento) sobre o valor de sua proposta.

21.12. A fixação dos percentuais de multa previstos neste item, em percentuais inferiores aos limites indicados, poderá ser definido a critério da autoridade competente, por despacho fundamentado, com base no relato circunstanciado da área de suprimentos da **CET**, observando o Regulamento Interno de Licitações, Contratos e Convênios - RILCC da **CET**.

22 - DA SUBCONTRATAÇÃO

22.1. Não será permitido subcontratar, ceder ou transferir o objeto deste Edital, no todo ou em parte, a terceiros, sob pena de rescisão contratual e sem prejuízo de outras penalidades cabíveis.

23 - DAS DISPOSIÇÕES FINAIS

23.1. Fica a licitante ciente que a simples apresentação da proposta implica na aceitação de todas as condições estabelecidas neste Edital, não podendo invocar nenhum desconhecimento, como elemento impeditivo da formulação de sua proposta ou do perfeito cumprimento do ajuste.

23.2. O presente Edital e seus Anexos, bem como a Proposta da Adjudicatária, integrarão o Contrato, independentemente de transcrição.

23.3. É facultado ao pregoeiro, comissão ou a autoridade superior, em qualquer fase da licitação, promover diligências adotando medidas de saneamento destinadas a esclarecer informações, corrigir impropriedades meramente formais ou complementar a instrução do processo.

23.3.1. Poderá ser solicitada a comprovação da legitimidade dos atestados de capacidade técnica apresentados, mediante, dentre outros documentos, de cópia do respectivo contrato, endereço da contratante e local em que foram prestados os fornecimentos.

23.4. Fica assegurado à **CET** o direito de, a qualquer tempo e no interesse da Administração, anular ou revogar a presente licitação, no todo ou em parte, dando ciência aos participantes na forma da legislação vigente (art. 62 da Lei 13.303/16).

- 23.5.** Poderá a autoridade competente, até a assinatura do Contrato, excluir o licitante ou o adjudicatário, por despacho motivado, se, após ou durante a fase de habilitação, tiver ciência de fato ou circunstância, anterior ou posterior ao julgamento da licitação, que revele inidoneidade ou falta de capacidade técnica ou financeira.
- 23.6.** As licitantes assumem todos os custos de preparação e apresentação de suas propostas e a **CET** não será, em caso algum, responsável por esses custos, independentemente da condução ou do resultado do processo licitatório.
- 23.7.** As licitantes são responsáveis pela fidelidade e legitimidade das informações e dos documentos apresentados em qualquer fase da licitação.
- 23.8.** Não havendo expediente ou ocorrendo qualquer fato superveniente que impeça a realização do certame na data marcada, a sessão será automaticamente transferida para o primeiro dia útil subsequente, desde que não haja comunicação do pregoeiro em contrário.
- 23.9.** Na contagem dos prazos estabelecidos neste edital e seus anexos, excluir-se-á o dia do início e incluir-se-á o do vencimento. Só se iniciam e vencem os prazos em dias de expediente na **CET**.
- 23.10.** Casos omissos e dúvidas serão resolvidos pelo Pregoeiro.
- 23.11.** As normas deste **PREGÃO** serão sempre interpretadas em favor da ampliação da disputa entre os interessados, e o desatendimento de exigências formais, desde que não comprometa a aferição da habilitação da licitante nem a exata compreensão de sua proposta, não implicará o afastamento de qualquer licitante.
- 23.12** Qualquer divergência entre as especificações contidas neste Edital e as constantes no **CATMAT (catálogo de materiais) do COMPRASNET**, prevalecerão para todos os efeitos as do Edital.
- 23.13.** O Regulamento Interno de Licitações, Contratos e Convênios - RILCC da CET está disponível para download e consultas na internet, através do hiperlink: <http://www.cetsp.com.br/media/838290/regulamentointernodelicitacoescontratoseconvenios.pdf>
- 23.14.** Para solucionar quaisquer questões oriundas desta licitação, é competente, por disposição legal, o foro da Fazenda Pública da Comarca da Capital, São Paulo.

São Paulo, 11 de dezembro de 2024

MARIA DE FÁTIMA S. BELCHIOR
Supervisora do Departamento de Aquisições
de Bens e Serviços Padronizados

ALINE PATACHI
Gerente de Suprimentos

PREGÃO ELETRÔNICO Nº 45/24

FORNECIMENTO DE CONES

EXPEDIENTE Nº 589/24

ANEXO I

- DESENHO Nº DT - 160 CET - 204 REVISÃO D

PREGÃO ELETRÔNICO Nº 45/24

FORNECIMENTO DE CONES

ANEXO II

PROPOSTA PARA PARTICIPAÇÃO AMPLA 75%

Item	Descrição	Marca/ Fabricante	Unidade	Quantidade	Valor - R\$	
					Unitário	Total
01	Cone para sinalização viária, conforme norma ABNT NBR 15.071 e Anexo I - Desenho nº DT - 160 CET - 204 Revisão D		PÇ	6.000		

NOME DA LICITANTE:

CNPJ Nº:

INSCRIÇÃO ESTADUAL Nº:

ENDEREÇO:

CEP:

TEL.:

E-MAIL:

Declaramos conhecer e aceitar os termos do Edital e seus Anexos, que regem a presente licitação e propomos o fornecimento pelo valor total de R\$ ().

Declaramos que o prazo de validade da presente Proposta é de 60 (sessenta) dias.

Local e data

Assinatura do representante legal da empresa perante a licitação

Nome por extenso:

R.G.:

Cargo:

(em papel timbrado da empresa proponente)

PREGÃO ELETRÔNICO Nº 45/24

FORNECIMENTO DE CONES

ANEXO II

PROPOSTA PARA PARTICIPAÇÃO EXCLUSIVA 25%

Item	Descrição	Marca/ Fabricante	Unidade	Quantidade	Valor - R\$	
					Unitário	Total
01	Cone para sinalização viária, conforme norma ABNT NBR 15.071 e Anexo I - Desenho nº DT - 160 CET - 204 Revisão D		PÇ	2.000		

NOME DA LICITANTE:

CNPJ Nº:

INSCRIÇÃO ESTADUAL Nº:

ENDEREÇO:

CEP:

TEL.:

E-MAIL:

Declaramos conhecer e aceitar os termos do Edital e seus Anexos, que regem a presente licitação e propomos o fornecimento pelo valor total de R\$ ().

Declaramos que o prazo de validade da presente Proposta é de 60 (sessenta) dias.

Local e data

Assinatura do representante legal da empresa perante a licitação

Nome por extenso:

R.G.:

Cargo:

(em papel timbrado da empresa proponente)

PREGÃO ELETRÔNICO Nº 45/24

FORNECIMENTO DE CONES

EXPEDIENTE Nº 589/24

ANEXO III

MINUTA DO CONTRATO PARA PARTICIPAÇÃO AMPLA 75% E EXCLUSIVA 25%

ÍNDICE

Cláusula Primeira - Do Objeto Contratual	pág. 01
Cláusula Segunda - Da Vigência/Prazo/Local de Entrega	pág. 01
Cláusula Terceira - Das Condições de Fornecimento	pág. 01
Cláusula Quarta - Das Obrigações e Responsabilidades da Contratada	pág. 02
Cláusula Quinta - Das Obrigações da CET	pág. 02
Cláusula Sexta - Do Controle de Qualidade	pág. 03
Cláusula Sétima - Do Valor e Preços	pág. 03
Cláusula Oitava - Da Forma de Pagamento	pág. 04
Cláusula Nona - Dos Impostos e Incidências Fiscais	pág. 05
Cláusula Décima - Do Reajuste	pág. 05
Cláusula Décima Primeira - Das Garantias	pág. 05
Cláusula Décima Segunda - Das Penalidades	pág. 06
Cláusula Décima Terceira - Da Rescisão	pág. 08
Cláusula Décima Quarta - Do Recebimento do Objeto	pág. 09
Cláusula Décima Quinta - Da Subcontratação	pág. 10
Cláusula Décima Sexta - Da Legislação Aplicável	pág. 10
Cláusula Décima Sétima - Das Disposições Finais	pág. 10
Cláusula Décima Oitava - Do Foro	pág. 11

PREGÃO ELETRÔNICO Nº 45/24

FORNECIMENTO DE CONES

EXPEDIENTE Nº 589/24

CONTRATO Nº /25, CELEBRADO ENTRE A COMPANHIA DE ENGENHARIA DE TRÁFEGO - CET E

A **COMPANHIA DE ENGENHARIA DE TRÁFEGO - CET**, com sede nesta Capital na Rua Barão de Itapetininga nº 18, inscrita no CNPJ sob o nº 47.902.648/0001-17, neste ato representada por seus Representantes Legais ao final assinados, doravante designada **CET** e com sede nesta Capital, na , CEP , com Telefone(s) nº(s) , inscrita no CNPJ sob o nº e Inscrição Estadual nº , neste ato representada por seu(s) Representante(s) Legal(is) ao final assinado(s), doravante designada **CONTRATADA**, têm entre si justo e contratado o seguinte:

CLÁUSULA PRIMEIRA - DO OBJETO CONTRATUAL

1.1. Constitui objeto deste Contrato, pelo regime de empreitada por preço unitário, o fornecimento de cones, para atender as necessidades da **CET**, obrigando-se a **CONTRATADA** a executá-lo de acordo com o **PREGÃO ELETRÔNICO Nº 45/24**, com o Anexo I – Desenho nº DT - 160 CET - 204 Revisão D e o Anexo II - Proposta e demais elementos que compõem o expediente mencionado no preâmbulo os quais passam a integrar este instrumento.

CLÁUSULA SEGUNDA - DA VIGÊNCIA/PRAZO E LOCAL DE ENTREGA

2.1. O prazo do presente Contrato é de 12 (doze) meses, contados a partir da data de sua assinatura, podendo ser prorrogado por períodos inferiores, iguais e sucessivos, até a conclusão do fornecimento, respeitado o limite legal.

2.2. O prazo de entrega do fornecimento é de até 30 (trinta) dias corridos, contados do recebimento da “Ordem de Fornecimento”, pela **CONTRATADA**.

2.2.1. A critério da **CET**, o prazo para entrega determinado nas “Ordens de Fornecimento” poderá ser prorrogado, desde que não ultrapasse o prazo estabelecido no subitem **2.1**.

2.2.2. Caso ocorra a prorrogação prevista no subitem **2.2.1.**, deverá ser emitido um aditivo a “Ordem de Fornecimento” original, estipulando novo prazo para cumprimento, documento este que deverá ser aprovado pelo Gestor/Fiscal do Contrato da **CET** e pelo Preposto da **CONTRATADA**.

2.3. O local para entrega será no Almoxarifado da **CET** localizado na Avenida Thomas Edison, nº 852, Barra Funda, São Paulo/SP, telefone 3611-6766 – Ramal 215 – a/c Sidnei Serrano, ou outro local indicado pelo Gestor do Contrato da **CET**, dentro do município de São Paulo, em dias úteis e no horário comercial, das 08h00 às 12h00 e das 13:30 às 16h00.

CLÁUSULA TERCEIRA - DAS CONDIÇÕES DE FORNECIMENTO

3.1. A **CONTRATADA** deverá cumprir a Ordem de Fornecimento expedida pelo Gestor do Contrato para o fornecimento nos prazos estipulados.

3.2. A frequência das solicitações de fornecimento e as quantidades poderão variar de acordo com as necessidades da **CET**.

CLÁUSULA QUARTA - DAS OBRIGAÇÕES E RESPONSABILIDADES DA CONTRATADA

4.1. A **CONTRATADA** deverá indicar seu preposto em até 5 (cinco) dias úteis, contados a partir da data da assinatura deste Instrumento, para representá-la na execução deste Contrato.

4.2. A **CONTRATADA** deverá fornecer o objeto do contrato, rigorosamente de acordo com o contido na sua Proposta.

4.3. A carga e descarga dos fornecimentos até o local de entrega indicado pela **CET**, incluindo-se a mão-de-obra, são de responsabilidade da **CONTRATADA** e deverá ser realizada de maneira adequada para não danificar os produtos.

4.4. A **CONTRATADA** deverá manter durante toda a vigência contratual, todas as condições que culminaram em sua habilitação e qualificação no certame licitatório.

4.5. É responsabilidade da **CONTRATADA** emitir documento fiscal hábil, que possibilite o transporte do produto, legalmente dentro da cidade de São Paulo.

4.6. A **CONTRATADA** obriga-se a reparar, corrigir, ou substituir, às suas expensas, no total ou em parte, o objeto do contrato em que se verificarem vícios, defeitos ou incorreções resultantes do fornecimento, dentro do prazo de 05 (cinco) dias corridos, a partir da constatação.

4.7. A **CONTRATADA** concorda com as normas, políticas e práticas estabelecidas no Código de Conduta e Integridade da CET, disponível no site da CET/Transparência CET, no link: <http://www.cetsp.com.br/media/719911/codigo-de-conduta-e-integridade-1a-rev.pdf>, comprometendo-se com o seu integral cumprimento, inclusive por parte de seus empregados e prepostos, conforme previsto na Lei Federal nº 13.303/16 e no Decreto Municipal nº 58.093/18, comprometendo-se com a ética, dignidade, decoro, zelo e eficácia e os princípios morais que norteiam as atividades desempenhadas no exercício profissional e fora dele, em razão das obrigações contratuais assumidas, com foco na preservação da honra e da tradição dos interesses e serviços públicos, estando sujeita a aplicação de penalidade conforme subitem 12.1.6 da Cláusula Penalidades.

4.8. A **CONTRATADA** deverá prestar esclarecimentos solicitados, bem como comunicar dentro de 24 (vinte e quatro) horas a **CET**, quaisquer fatos ou anormalidades que por ventura possam prejudicar o bom andamento deste contrato.

4.8.1. Toda a comunicação entre as partes deverá ser feita por escrito, através de e-mail, correspondências ou atas. A notificação tornar-se-á efetiva, após seu recebimento, que servirá de documento legal do fornecimento.

4.9. A **CONTRATADA** deverá comparecer, sempre que convocada, ao local designado pela **CET**, por meio de pessoa devidamente credenciada, para exame e esclarecimentos de quaisquer problemas relacionados com o objeto contratado.

CLÁUSULA QUINTA - DAS OBRIGAÇÕES DA CET

5.1. Designar Gestor e o fiscal do Contrato.

5.2. Exercer a fiscalização, verificando se os fornecimentos e especificações estão sendo cumpridos nos moldes do Anexo I – Desenho nº DT - 160 CET - 204 Revisão D.

5.3. Esclarecer prontamente as dúvidas que lhe sejam apresentadas pela **CONTRATADA**.

5.4. Encaminhar a liberação de pagamento das faturas devidamente aprovadas, referentes ao fornecimento efetuados pela **CONTRATADA**.

5.5. Devolver, quando for o caso, com a devida justificativa, o material entregue fora das especificações contratadas.

CLÁUSULA SEXTA – DO CONTROLE DE QUALIDADE

6.1. O controle de qualidade do fornecimento será realizado através de inspeção visual, ensaios de laboratório e inspeção na produção conforme discriminado abaixo:

6.1.1. Inspeção Visual:

6.1.1.1. No recebimento as peças serão inspecionadas visualmente por técnico da **CET**, onde serão verificadas as características dimensionais, acabamento e uniformidade, bem como outros itens constantes dos requisitos gerais das respectivas Especificações Técnicas. Será efetuada, também, análise dos laudos de laboratório.

6.1.1.2. A apresentando qualquer irregularidade na inspeção visual, o lote poderá ser rejeitado todo ou em partes, a critério da **CET**.

6.1.2. Ensaios de Laboratório:

6.1.2.1. O lote de material deverá ser entregue contendo o selo de aprovação do laboratório que realizou os ensaios, bem como acompanhado do laudo em nome da **CONTRATADA**.

6.1.2.2. Os ensaios necessários para verificação das características do material fornecido correrão a expensas da **CONTRATADA**, bem como o material a ser ensaiado.

6.1.2.3. Os ensaios a serem realizados são os discriminados nas respectivas Especificações Técnicas / Normas e desenhos, podendo a **CET** rejeitar o lote no seu todo ou em partes, caso não sejam observados os valores exigidos, ficando a **CONTRATADA**, obrigada a repor o fornecimento rejeitado sem ônus para a **CET** em até 10 (dez) dias corridos.

6.1.2.4. Os ensaios previstos deverão ser realizados em laboratório associado à ABIPTI – Associação Brasileira das Instituições de Pesquisa Tecnológica Industrial, ou acreditada pelo INMETRO – Instituto Nacional de Metrologia Normalização e Qualidade Industrial.

6.1.2.5. A **CONTRATADA** deverá apresentar comprovação da associação ou credenciamento do laboratório junto a uma das entidades citadas no subitem anterior, juntamente com o laudo de aprovação dos materiais ensaiados no laboratório, sempre que solicitado.

6.1.2.6. No laudo deverão constar, além das medições e os respectivos resultados dos ensaios realizados, um parecer conclusivo do laboratório quanto ao atendimento dos requisitos constantes nas respectivas Especificações Técnicas, bem como a indicação do número da Ordem de Fornecimento a que se refere o lote ensaiado.

6.1.2.7. Apenas serão aceitos laudos contendo todas as informações solicitadas. Os ensaios especificados nas respectivas especificações deverão ser realizados em sua totalidade, não se admitindo suprimir qualquer ensaio sem autorização da **CET**.

CLÁUSULA SÉTIMA - DO VALOR E PREÇO

7.1. O valor total do presente Contrato é de R\$ (), em função dos preços indicado na Proposta, na data base de / /25.

7.2. O preço unitário e as quantidades (**75%**) previstas objeto deste Contrato são:

Item	Descrição	Marca/ fabricante	Unidade	Quantidade	Preço unitário R\$
7.2.1	Cone para sinalização viária, conforme norma ABNT NBR 15.071 e Anexo I - Desenho nº DT - 160 CET - 204 Revisão D		Peça	6.000	

7.2. O preço unitário e as quantidades (**25%**) previstas objeto deste Contrato são:

Item	Descrição	Marca/ fabricante	Unidade	Quantidade	Preço unitário R\$
7.2.1	Cone para sinalização viária, conforme norma ABNT NBR 15.071 e Anexo I - Desenho nº DT - 160 CET - 204 Revisão D		Peça	2.000	

7.3. O preço unitário para o fornecimento, é o constante da proposta da licitante e remunerará todos os custos básicos diretos, bem como o frete, transporte, encargos sociais e trabalhistas, previdenciários, fiscais ou quaisquer outros que incidam ou venham a incidir direta ou indiretamente sobre o objeto deste contrato.

CLÁUSULA OITAVA - DA FORMA DE PAGAMENTO

8.1. A **CONTRATADA** emitirá Nota Fiscal Eletrônica ou documento equivalente, correspondente ao fornecimento efetuado, que será paga, no prazo de 30 (trinta) dias corridos, contados a partir do adimplemento da obrigação.

8.1.1. Além da Nota Fiscal Eletrônica ou documento equivalente, o pedido de pagamento deverá ser acompanhado de toda a documentação relativa à regularidade fiscal e trabalhista exigidas na licitação e prova de inexistência de registro no CADIN do Município de São Paulo.

8.2. Ocorrendo eventual atraso por culpa da **CET**, no pagamento da parcela mensal, o valor do principal devido será reajustado utilizando-se o índice oficial de remuneração básica da caderneta de poupança e de juros simples no mesmo percentual de juros incidentes sobre a caderneta de poupança para fins de compensação da mora (TR + 0,5% "pro rata tempore"), observando-se para tanto, o período correspondente à data prevista para o pagamento e aquela data em que o pagamento efetivamente ocorreu, nos termos da Portaria 05/12 - Secretaria de Finanças.

8.3. O pagamento será efetuado exclusivamente em conta corrente bancária, na Caixa Econômica Federal - CEF, indicada pela **CONTRATADA** A informação deverá ser encaminhada para a Gerência Financeira - GFI, Rua Barão de Itapetininga nº 18 - 4º andar, e-mail: gfi@cetsp.com.br.

8.3.1. Caso a **CONTRATADA**, solicite que o pagamento seja creditado em conta corrente de outro banco que não o indicado pela **CET**, arcará com todas as despesas e tarifas bancárias vigentes.

8.4. A **CONTRATADA** deverá encaminhar os arquivos eletrônicos para a Gerência Financeira - GFI (e.mail: gfi@cetsp.com.br) no caso de utilização da DANFE, ficando o pagamento condicionado ao encaminhamento desses arquivos.

8.5. Caso o documento fiscal seja apresentado com erro, será devolvido para correção, contando-se novo prazo para análise, aprovação e pagamento a partir da reapresentação.

8.6. Nenhum pagamento isentará a **CONTRATADA** das responsabilidades contratuais, nem implicará na aceitação dos fornecimentos pela **CET**.

CLÁUSULA NONA - DOS IMPOSTOS E INCIDÊNCIAS FISCAIS

9.1. Os tributos, taxas, impostos, emolumentos, contribuições previdenciárias, trabalhistas, fiscais e parafiscais que sejam devidos em decorrência, direta ou indireta, deste Contrato, serão de exclusiva responsabilidade da **CONTRATADA**, assim definido na legislação vigente, sem direito a reembolso.

CLÁUSULA DÉCIMA - DO REAJUSTE

10.1. Os preços contratados somente poderão ser reajustados após um ano da data limite para apresentação da proposta, pela variação do índice IPC-FIPE, com base na Portaria SF nº 389 de 18 de dezembro de 2017, que dispõe instruções para cumprimento excepcional do artigo 7º do Decreto Municipal nº 57.580/17 observando-se as demais normas que regulamentam a matéria.

10.2. As condições de reajustamento ora pactuadas poderão ser alteradas em face da superveniência de normas federais ou municipais aplicáveis à espécie.

CLÁUSULA DÉCIMA PRIMEIRA - DAS GARANTIAS

11.1. A **CONTRATADA** deverá apresentar à **CET** a garantia de execução contratual, no valor de R\$ () correspondente a **3%** (três por cento) do valor do Contrato, a fim de assegurar a sua execução. A garantia estipulada acima deve ser apresentada no momento de assinatura do Contrato. A **CONTRATADA** poderá solicitar o prazo de 10 dias úteis, contados da assinatura do termo contratual, para a apresentação da garantia contratual, conforme artigo 141 § 7º do Regulamento Interno de Licitações, Contratos e Convênio – RILCC da **CET**.

11.1.1. A garantia estipulada será prestada em qualquer das modalidades admitidas no artigo 70 da Lei Federal nº 13.303/16 e será restituída após o Termo de Recebimento Definitivo, atualizada monetariamente nos termos da legislação vigente.

11.1.2. A não apresentação da garantia, prevista no subitem 10.1, em até 20 (vinte) dias úteis, autorizará a rescisão contratual do contrato por descumprimento ou cumprimento irregular de suas cláusulas.

11.1.3. Em caso da **CONTRATADA** optar pela prestação da Garantia na modalidade de Fiança Bancária, esta deverá apresentá-la conforme **Modelo de Fiança Bancária** contida no Anexo V do Edital.

11.2. A garantia será devolvida à **CONTRATADA** em até 30 (trinta) dias corridos, da lavratura do Termo de Recebimento Definitivo do objeto e após a quitação das multas contratuais eventualmente existentes, atualizada monetariamente nos termos da legislação vigente.

11.3. Se houver prorrogação ou acréscimo ao valor do Contrato, a **CONTRATADA** se obriga a fazer a complementação da garantia na assinatura do respectivo Termo Aditivo, ou excepcionalmente, no prazo máximo de 10 (dez) dias úteis, contados da data de assinatura do respectivo Termo Aditivo.

11.4. A **CONTRATADA** garantirá a qualidade dos fornecimentos, comprometendo-se a substituir no prazo de até 05 (cinco) dias corridos, aqueles que apresentarem qualquer tipo de irregularidade ou forem devolvidos por estarem em desacordo com o Anexo II - Proposta Técnica, contados a partir da constatação da irregularidade, arcando com os custos decorrentes.

CLÁUSULA DÉCIMA SEGUNDA - DAS PENALIDADES

12.1. Pelo descumprimento das obrigações assumidas a **CONTRATADA** estará sujeita às penalidades previstas no Capítulo II, Seção III, art. 82 da Lei Federal nº 13.303/16 e Capítulo XIII do Regulamento Interno de Licitações, Contratos e Convênios – RILCC da **CET**, garantindo a prévia defesa, estando sujeita ainda às seguintes multas/sanções:

12.1.1. Advertência em caso de não atendimento aos prazos e condições estabelecidos nos itens 4.1., 4.6., desse contrato e sempre que o ato praticado pela **CONTRATADA**, ainda que ilícito, não seja suficiente para acarretar danos à **CET**, suas instalações, pessoas, imagem, meio ambiente ou a terceiros. A aplicação da advertência deverá ser comunicada por correspondência escrita, mesmo que registrada da forma eletrônica ou em atas de reunião, devendo ocorrer seu registro junto ao Cadastro Corporativo da **CET**, independentemente da **CONTRATADA** ser ou não cadastrada.

12.1.1.1. Caso a **CONTRATADA**, passados 10 (dez) dias corridos da notificação de Advertência, continuar a apresentar as infrações especificadas no **subitem 12.1.1**, incidirá multa de de 0,5% (zero vírgula cinco por cento) calculada sobre o valor do Contrato. Após 20 (vinte) dias corridos de descumprimento, estará caracterizada inexecução parcial do Contrato, com a aplicação das penalidades inerentes.

12.1.2. Multa em até 0,5% (meio por cento) por dia de atraso na entrega do objeto sobre o valor do fornecimento em atraso, até o limite de 10 (dez) dias do prazo fixado para a entrega, após o que restará configurada inexecução parcial ou total do ajuste, com a aplicação das penalidades inerentes.

12.1.2.1. Considera-se inexecução total do ajuste o atraso superior a 20 (vinte) dias corridos do prazo fixado para a entrega de todo o objeto contratado.

12.1.2.2. Considera-se inexecução parcial do ajuste o atraso superior a 10 (dez) dias corridos e inferior a 20 (vinte) dias corridos do prazo fixado para a entrega de parcela do objeto contratado.

12.1.3. Multa em até 5% (cinco por cento), por ocorrência, sobre o valor do fornecimento entregue em desacordo com as especificações do Edital que precedeu o ajuste, sem prejuízo de sua substituição no prazo estabelecido, conforme disposto no sub item 11.4.

12.1.4. Multa em até 3% (três por cento) do valor total do contrato, no caso de atraso na entrega da garantia contratual.

12.1.5. Multa em até 0,5% (meio por cento) sobre o valor total contratual quando, sem justa causa aceita pela **CET**, a **CONTRATADA** não cumprir com qualquer outra obrigação assumida em decorrência do contrato, para a qual não haja penalidade específica, até o limite de 10 (dez) dias úteis, após o que restará configurada inexecução parcial do contrato, com a aplicação das penalidades inerentes.

12.1.6. Pelo inadimplemento total ou parcial deste contrato, independentemente da rescisão, a **CONTRATADA** ficará sujeita, a critério da **CET**, às seguintes penalidades:

12.1.6.1. Multa de 10% (dez por cento), sobre a parcela inexecutada, por inexecução parcial do ajuste, nos termos do Artigo 193, V do Regulamento Interno de Licitações, Contratos e Convênios – RILCC da **CET**.

12.1.6.2. Multa de 20% (vinte por cento) sobre o valor contratual, por inexecução total do ajuste, nos termos do Artigo 193, VI do Regulamento Interno de Licitações, Contratos e Convênios – RILCC da **CET**.

12.1.7. A inexecução parcial ou total do Contrato poderá ensejar sua rescisão nos termos do artigo nº 179 do Regulamento Interno de Licitações, Contratos e Convênios – RILCC da **CET**.

12.1.8. Suspensão temporária do direito de licitar e impedimento de contratar com a **Companhia de Engenharia de Tráfego – CET**, por prazo não superior a 02 (dois) anos ou enquanto perdurarem os motivos determinantes da punição ou, ainda, até que seja promovida a reabilitação, quando houver, em especial:

- a) reincidência de execução insatisfatória do **fornecimento**;
- b) atraso injustificado na execução dos fornecimentos, contrariando o disposto no contrato;
- c) reincidência na aplicação das penalidades de multa;
- d) irregularidades que ensejem a rescisão contratual;
- e) condenação definitiva por praticar fraude fiscal no recolhimento de quaisquer tributos;
- f) prática de atos ilícitos visando prejudicar a execução do contrato;
- g) prática de atos ilícitos que demonstrem não possuir a Contratada idoneidade para contratar com a **CET**.

12.1.9. A pena de multa poderá ser aplicada cumulativamente com as demais sanções, não terá caráter compensatório e sua cobrança não isentará a **CONTRATADA** da obrigação de indenizar eventuais perdas e danos.

12.1.10. Eventuais penalidades pecuniárias, aplicadas à **CONTRATADA** após o devido procedimento, poderão ser ressarcidas por meio de compensação, descontando-se de pagamentos vincendos que a **CONTRATADA** tenha a receber da **CET**, relativamente a este Contrato ou, poderão ser descontados da garantia prestada, se houver ou, ainda, ser cobrado administrativa ou judicialmente.

12.1.11. Se o valor do pagamento for insuficiente, fica a **CONTRATADA** obrigada a recolher a importância devida no prazo de 15 (quinze) dias corridos, contado da comunicação oficial.

12.1.12. A compensação citada no item 12.1.11 ficará restrita ao âmbito do presente Contrato.

12.1.13. No caso de aplicação de eventuais penalidades, será observado o procedimento previsto no Regulamento Interno de Licitações, Contratos e Convênios – RILCC da **CET**.

12.1.14. Será remetida à Secretaria Municipal de Gestão - Seção de Cadastro de Fornecedores, cópia do ato que aplicar qualquer penalidade ou da decisão final do recurso interposto pela **CONTRATADA**, a fim de que seja averbada a penalização no cadastro municipal de fornecedores.

12.1.15. As sanções/multas são independentes e a aplicação de uma não exclui a das outras, sendo descontadas do pagamento respectivo ou, se for o caso, cobradas administrativa ou judicialmente.

12.1.16. A fixação dos percentuais de multa previstos nesta cláusula, em percentuais inferiores aos limites indicados, poderá ser definida a critério da autoridade competente, por despacho fundamentado, com base em relato circunstanciado da área **CET** gestora da contratação, observado artigo 188 do Regulamento Interno de Licitações, Contratos e Convênio – RLCC da **CET**.

CLÁUSULA DÉCIMA TERCEIRA - DA RESCISÃO

13.1. Constituem motivo para rescisão de contrato, dentre outros:

I - o não cumprimento de cláusulas contratuais, especificações, projetos ou prazos;

II - a alteração da pessoa do contratado, mediante:

- a) a subcontratação total ou parcial do seu objeto, a associação do contratado com outrem, a cessão ou transferência, total ou parcial, bem como a fusão, cisão ou incorporação, não admitidas no edital ou no contrato;

III - o desatendimento das determinações regulares da **CET** decorrentes do acompanhamento e fiscalização do contrato;

IV - o cometimento reiterado de faltas na execução contratual;

V - a dissolução da sociedade ou o falecimento do contratado;

VI - a decretação de falência ou a insolvência civil do contratado;

VII - a alteração social ou a modificação da finalidade ou da estrutura da empresa, que prejudique a execução do contrato;

VIII - razões de interesse da **CET**, de alta relevância e amplo conhecimento, justificadas e exaradas no processo administrativo;

X - o atraso nos pagamentos devidos pela **CET** decorrentes de obras, serviços ou fornecimentos, ou parcelas destes, já recebidos ou executados, salvo em caso de calamidade pública, grave perturbação da ordem interna ou guerra, assegurado ao contratado o direito de optar pela suspensão do cumprimento de suas obrigações até que seja normalizada a situação;

X - a não liberação, por parte da **CET**, de área, local ou objeto para execução de obra, serviço ou fornecimento, nos prazos contratuais, bem como das fontes de materiais naturais especificadas no projeto;

XI - a ocorrência de caso fortuito, força maior ou fato do príncipe, regularmente comprovada, impeditiva da execução do contrato;

XII - a não integralização da garantia de execução contratual no prazo estipulado;

XIII - o descumprimento da proibição de trabalho noturno, perigoso ou insalubre a menores de 18 (dezoito) anos e de qualquer trabalho a menores de 16 (dezesesseis) anos, salvo na condição de aprendiz, a partir de 14 (quatorze) anos;

XIV - o perecimento do objeto contratual, tornando impossível o prosseguimento da execução da avença;

XV - ter frustrado ou fraudado, mediante ajuste, combinação ou qualquer outro expediente, o caráter competitivo de procedimento licitatório público; ter impedido, perturbado ou fraudado a realização de qualquer ato de procedimento licitatório público; ter afastado ou procurado afastar licitante, por meio de fraude ou oferecimento de vantagem de qualquer tipo; ter fraudado licitação pública ou contrato dela decorrente; ter criado, de modo fraudulento ou irregular, pessoa jurídica para participar de licitação pública ou celebrar contrato administrativo; ter obtido vantagem ou benefício indevido, de modo fraudulento, de modificações ou prorrogações de contratos celebrados com a administração pública, sem autorização em lei, no ato convocatório da licitação pública ou nos respectivos instrumentos contratuais; ter manipulado ou fraudado o equilíbrio econômico-financeiro dos contratos celebrados com a administração pública; ter dificultado atividade de investigação ou fiscalização de órgãos, entidades ou agentes públicos, ou ter intervindo em sua atuação, inclusive no âmbito das agências reguladoras e dos órgãos de fiscalização.

13.1.1. As práticas passíveis de rescisão, tratadas nesse inciso, podem ser definidas, dentre outras, como:

- a) corrupta: oferecer, dar, receber ou solicitar, direta ou indiretamente, qualquer vantagem com o objetivo de influenciar a ação do empregado da Companhia no processo licitatório ou na execução do contrato;
- b) fraudulenta: falsificar ou omitir fatos, com o objetivo de influenciar o processo licitatório ou de execução do contrato;
- c) colusiva: esquematizar ou estabelecer um acordo entre dois ou mais licitantes, com ou sem conhecimento de representantes da Companhia, visando estabelecer preço sem níveis artificiais e não competitivos;
- d) coercitiva: causar dano ou ameaçar, direta ou indiretamente, as pessoas físicas ou jurídicas, visando influenciar sua participação em processo licitatório ou afetar a execução do contrato;
- e) obstrutiva: destruir, falsificar, alterar ou ocultar provas ou fazer declarações falsas, com objetivo de impedir materialmente a apuração de práticas ilícitas.

13.1.2. As práticas exemplificadas no subitem **13.1.1.**, além de acarretarem responsabilidade administrativa, a ser apurada no curso do próprio processo administrativo de contratação, de acordo com o caso concreto, poderão implicar em responsabilidade civil indenizatória e/ou indenização na esfera criminal, nos termos da Lei.

13.2. Os casos de rescisão contratual devem ser formalmente motivados nos autos do processo, devendo ser assegurado o contraditório e o direito de prévia e ampla defesa.

CLÁUSULA DÉCIMA QUARTA - DO RECEBIMENTO DO OBJETO

14.1. O objeto do Contrato somente será recebido quando perfeitamente de acordo com as condições contratuais e demais documentos que fizerem parte do ajuste.

14.2. Executado o contrato, o seu objeto deverá ser recebido:

I - em se tratando de obras e serviços:

- a) provisoriamente, pelo responsável por seu acompanhamento e fiscalização; ou

b) definitivamente, pelo Gestor do Contrato.

14.2.1. O recebimento provisório ou definitivo não exclui a responsabilidade civil, principalmente quanto à solidez e segurança da obra ou do serviço, nem ético profissional pela perfeita execução nos limites estabelecidos pelo Código Civil Brasileiro e pelo contrato.

14.2.2. Nos casos devidamente justificados, os prazos para recebimento provisório e definitivo poderão ser prorrogados mediante autorização da autoridade competente, formalizada através de Aditamento, desde que celebrado anteriormente ao término da vigência contratual.

14.2.3. Na hipótese de rescisão do contrato, caberá ao responsável pela fiscalização atestar as parcelas adequadamente concluídas, recebendo provisória ou definitivamente, conforme o caso.

CLÁUSULA DÉCIMA QUINTA - DA SUBCONTRATAÇÃO

15.1. A **CONTRATADA não poderá** subcontratar, ceder ou transferir o objeto deste Edital, no todo ou em parte, a terceiros, sob pena de rescisão contratual e sem prejuízo de outras penalidades cabíveis.

CLÁUSULA DÉCIMA SEXTA - DA LEGISLAÇÃO APLICÁVEL

16.1. Lei Federal nº 13.303/16, Lei Complementar nº 123/06, Lei Complementar nº 147/14, Lei Municipal nº 13.278/02, Decreto Municipal nº 56.475/15, Decreto Municipal nº 56.633/15 e legislação correlata, aplicando-se, quando for o caso, supletivamente, os princípios da Teoria Geral dos Contratos e as disposições do Direito Privado.

CLÁUSULA DÉCIMA SÉTIMA - DAS DISPOSIÇÕES FINAIS

17.1. Para execução deste Contrato, nenhuma das partes poderá oferecer, dar ou se comprometer a dar a quem quer que seja, ou aceitar ou se comprometer a aceitar de quem quer que seja, tanto por conta própria quanto por intermédio de outrem, qualquer pagamento, doação, compensação, vantagens financeiras ou benefícios de qualquer espécie que constituam prática ilegal ou de corrupção, seja de forma direta ou indireta quanto ao objeto deste contrato ou de outra forma a ele não relacionada, devendo garantir, ainda que seus prepostos e colaboradores ajam da mesma forma, nos termos do Decreto nº 56.633, de 24 de novembro de 2015.

17.2. Nenhuma tolerância das partes quanto à falta de cumprimento de quaisquer das cláusulas do ajuste poderá ser entendida como aceitação, novação ou precedente.

CLÁUSULA DÉCIMA OITAVA - DO FORO

18.1. Para solucionar quaisquer questões oriundas deste Contrato, é competente, por disposição legal, o foro da Fazenda Pública da Comarca da Capital, São Paulo.

PREGÃO ELETRÔNICO Nº 45/24

FORNECIMENTO DE CONES

EXPEDIENTE Nº 589/24

ANEXO IV

DECLARAÇÃO SOBRE TRIBUTOS MUNICIPAIS

Nome da empresa:
Endereço Completo:
CNPJ Nº:

, por intermédio de seu representante legal o(a)
Sr(a) , portador(a) da Carteira de Identidade nº
e do CPF nº . DECLARA, sob as penas da lei e por ser a expressão da
verdade e para fins do disposto no subitem nº **11.2.3.3.1.2.** do Edital, que não está cadastrada
na Prefeitura de São Paulo e portanto nada deve ao município de São Paulo relativamente aos
Tributos Mobiliários.

Local e data

Assinatura do representante legal da empresa
Nome por extenso:
RG
CPF/MF
Cargo:

OBS.: esta declaração deverá ser preenchida e apresentada no original, apenas pelas empresas que não são cadastradas no Município de São Paulo.

(em papel timbrado da empresa proponente)

PREGÃO ELETRÔNICO Nº 45/24

FORNECIMENTO DE CONES

ANEXO V

MODELO DE FIANÇA BANCÁRIA

COMPANHIA DE ENGENHARIA DE TRÁFEGO - CET

A/C: Gerência Financeira

SÃO PAULO - SP

Prezados Senhores,

REF.: FIANÇA BANCÁRIA

1. Pelo presente instrumento e na melhor forma de direito, o Banco S/A, com sede na Rua n.º , inscrito no CNPJ sob o n.º , por seus representantes legais abaixo assinados, se declara fiador e principal pagador da empresa , com sede à Rua n.º inscrita no CNPJ sob o n.º , até o limite de R\$ (), como garantia a fiel, completa, cabal e perfeita execução do Contrato n.º , celebrado entre a empresa afiançada e essa EMPRESA tendo por objetivo a fornecimento de CONES.

2. A fiança, ora concedida, assegura o cumprimento, por parte da empresa afiançada, de qualquer das Cláusulas e/ou condições relativas ao Contrato supra indicado, e o valor da fiança, presentemente concedida, poderá ser recebido por essa Companhia, a qualquer tempo independentemente de autorização do afiançado ou ainda, de ordem judicial, e independentemente de qualquer prévia justificação.

2.1. No caso de garantia prestada sob a forma de Fiança Bancária, deverá constar uma cláusula expressa no termo da fiança estabelecendo que a garantia prestada abrangerá todos os fatos passíveis de ressarcimento comprovadamente havidos na vigência do Contrato, ainda que constatados, notificados e/ou exigidos pela credora **CET** após o término de sua vigência e/ou exigidos pela credora **CET** em até **90 (noventa) dias**, contados do encerramento definitivo deste Contrato.

3. Este Banco renuncia, expressamente, aos benefícios do artigo 827, do Código Civil Brasileiro, e declara, sob as penas da lei que:

3.1. Está, legal e estatutariamente autorizado a assinar a presente carta de fiança;

3.2. Esta fiança acha-se devidamente contabilizada, satisfazendo todas as exigências da Legislação bancária e regulamentações e determinações do Banco Central, aplicáveis a espécie;

3.3. O valor da presente fiança, se contém dentro dos limites permitidos por aquele órgão federal.

4. A presente fiança bancária, vigorará pelo prazo de () dias, prorrogável, automaticamente, até a consecução das obrigações contratuais e desde que liberada mediante comunicação por escrito, dessa Companhia.

Local e data

BANCO

S/A *

*FIRMA RECONHECIDA DOS SUBSCRITOR

PREGÃO ELETRÔNICO Nº 45/24

FORNECIMENTO DE CONES

ANEXO VI

DECLARAÇÃO SOBRE CONDIÇÕES DE PARTICIPAÇÃO

Nome da empresa:

Endereço Completo:

CNPJ N.º:

_____, por intermédio de seu representante legal o(a)
Sr(a) _____, portador(a) da Carteira de Identidade n.º _____ e do CPF
n.º _____

DECLARA, sob as penas da lei e por ser a expressão da verdade **que
atende as condições de participação, não se enquadrando nas hipóteses de
IMPEDIMENTO** previstas na cláusula 4 do Edital.

Local e data

Assinatura do representante legal da empresa

Nome por extenso:

RG

CPF/MF

Cargo:

(em papel timbrado da empresa proponente)

FORNECIMENTO DE CONES

ANEXO VII

DECLARAÇÃO DE CIENCIA DO CÓDIGO DE CONDUTA E INTEGRIDADE DA CET

Nome da empresa:
Endereço Completo:
CNPJ Nº:

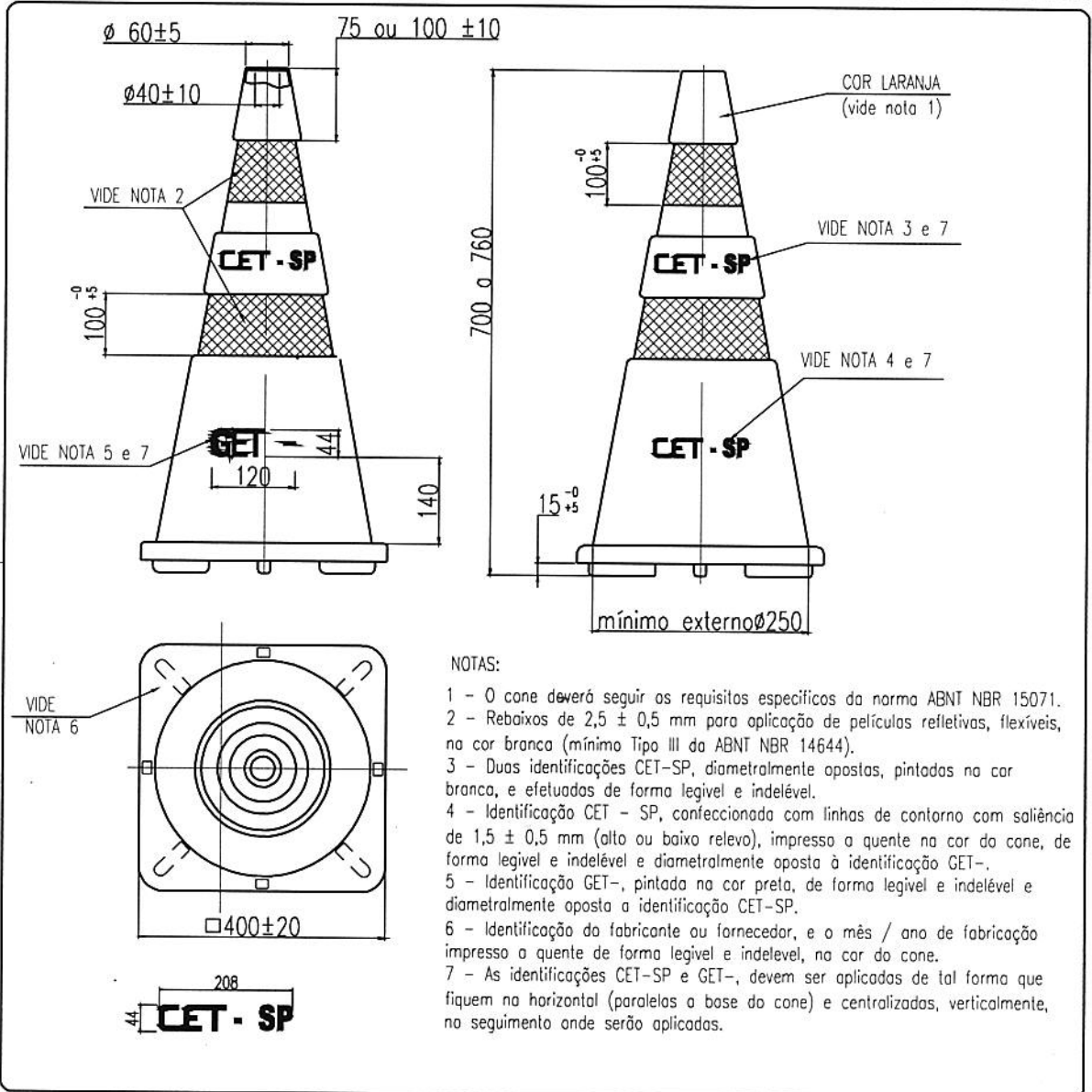
_____, por intermédio de seu representante legal o(a)
Sr(a) _____, portador(a) da Carteira de Identidade nº _____
e do CPF nº _____. **DECLARA**, para os devidos fins, que estamos cientes e
concordamos com as normas, políticas e práticas estabelecidas no **CÓDIGO DE CONDUTA E
INTEGRIDADE DA CET**, conforme texto publicado no site da **CET**, www.cetsp.com.br, através
do link <http://www.cetsp.com.br/media/719911/codigo-de-conduta-e-integridade-1a-rev.pdf>;
comprometendo-nos com o seu integral cumprimento, inclusive por parte dos nossos
empregados e prepostos, conforme previsto na Lei Federal 13.303/19 e no Decreto Municipal
58.093/18, comprometendo-nos com a ética, dignidade, decoro, zelo, eficácia e os princípios
morais que norteiam as atividades desempenhadas no exercício profissional e fora dele, em
razão das obrigações contratuais assumidas, com foco na preservação da honra e da tradição
dos interesses e serviços públicos.

Local e data

Assinatura do representante legal da empresa
Nome por extenso:
RG
CPF/MF
Cargo:

(em papel timbrado da empresa proponente)

SOLIC. POR RESP. / DOC. N°	LETRA	DATA	DESCRIÇÃO DA REVISÃO	ELAB. POR RESP. / DATA	CONF. POR RESP. / DATA
GCR/NT	A	11/03/10	Redesenhado conforme desenho anterior; atualizada legenda CET; Alterado número do desenho; Revisado logotipos; Acertos gráficos. Acrescentado notas.	EXPEDITO LIMA 11/03/10	ARI M. 11/03/10
GCR/NT	B	30/12/10	Alterado logotipo CET para CET-SP; acrescentada nota 7 e revisado notas.	CINTHIA FLORES 30/12/10	ARI M. 30/12/10
SSI/NT	C	18/05/15	Alterado nota 2 de Tipo II ou III para Tipo III ou VIII	ARI M. 18/05/15	A. GIMENEZ 18/05/15
SSI/NT	D	22/05/15	Alterado nota 2 de Tipo III ou VIII para mínimo Tipo III	ARI M. 22/05/15	WANDERLEY 22/05/15



Propriedade exclusiva CET. Não é permitida a reprodução total ou parcial deste documento sem autorização.

Companhia de Engenharia de Tráfego **CET**

TÍTULOS (Produto / Peça / Descrição)	REGISTRO DE DESENHO N° :
Identificação do cone	DT - 160
Sinalização viária	

	NOVE	REGISTRO	ASSINATURA
DESENHISTA	CINTHIA FLORES	12540-7	
PROJETISTA	ARI M.	8081-1	
C. QUALIDADE	MARCOS CORTEZ	D660-2	
SUPERVISOR	NILVIO TARRICONE	1482-6	
GERENTE	CARLOS COSTA	1148-7	

DATA	23-10-2008
ESCALA DO ORIGINAL:	1:10
DIMENSÕES:	Em milímetros
CÓDIGO DO MATERIAL OU DO SINAL	

DESENHO N°	CET - 204	REVISÃO	D
FL N°	01	QTD DE FL	01
DES. ANTERIOR N° (Referência)			
(GCR-1051_FLO1_Rev.A)			